



仕様・寸法一覧表

Aシリーズ

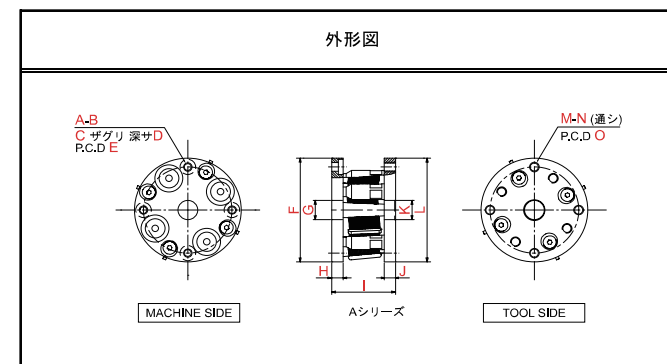
製品名	型式	最大加圧力 ¹⁾ [N] (kgf) (参考値)	弾性中心距離 P[mm]	組立ツール 許容重量 (Payload) [N] (kgf)	誤差修正範囲			弾性係数 ²⁾				製品重量 [kg]	形状
					位置 誤差 [mm]	角度 誤差 [deg]	ねじり 誤差 [deg]	軸方向 [N/mm] (kgf/mm)		水平方向 [N/mm] (kgf/mm)	ねじり方向 [Nm/rad] (kgf.cm/deg)		
								圧縮	引張				
A-Series	A6-030-040	186(19)	30	14.7(1.5)	±2	2	-	625.2(63.8)	100.0(10.2)	9.5(1.0)	2.2(0.39)	0.1	
	A6-040-048	255(26)	40	14.7(1.5)	±2	2	7.7	625.2(63.8)	143.1(14.6)	9.5(1.0)	2.4(0.43)	0.1	
	A6-050-054	353(36)	50	19.6(2.0)	±2	2	7.3	1180.9(120.5)	143.1(14.6)	11.8(1.2)	3.0(0.53)	0.2	
	A6-060-060	353(36)	60	19.6(2.0)	±2	2	6.0	1180.9(120.5)	143.1(14.6)	11.8(1.2)	3.0(0.53)	0.2	
	A6-070-065	471(48)	70	26.5(2.7)	±2	2	6.6	1573.9(160.6)	191.1(19.5)	11.8(1.2)	4.2(0.75)	0.2	
	A6-080-070	471(48)	80	26.5(2.7)	±2	2	6.2	1573.9(160.6)	191.1(19.5)	11.8(1.2)	4.2(0.75)	0.3	
	A6-090-078	363(37)	90	37.3(3.8)	±2	2	5.5	1217.2(124.2)	225.4(23.0)	12.4(1.3)	6.1(1.09)	0.4	
	A6-100-084	363(37)	100	37.3(3.8)	±2	2	5.0	1217.2(124.2)	225.4(23.0)	12.4(1.3)	6.1(1.09)	0.4	
	A6-110-088	363(37)	110	37.8(3.9)	±2	2	4.6	1217.2(124.2)	225.4(23.0)	12.4(1.3)	7.0(1.25)	0.4	
	A6-120-095	363(37)	120	37.8(3.9)	±2	2	5.1	1217.2(124.2)	225.4(23.0)	12.4(1.3)	7.0(1.25)	0.5	
	A6-130-099	363(37)	130	37.8(3.9)	±2	2	5.1	1217.2(124.2)	225.4(23.0)	12.4(1.3)	7.0(1.25)	0.5	
A6-140-108	549(56)	140	78.0(8.0)	±2	2	4.8	1840.4(187.8)	407.7(41.6)	15.1(1.5)	7.7(1.37)	0.7		

1)最大加圧力は参考値です。この値以下の圧入作業にも使えるという意味ではありません。挿入用として寿命に影響されず加えることのできる力を意味しています。

圧入作業に使用すると、圧入不良になる可能性があります。圧入作業には必ず圧入用のセンターマスターをお使いください。

2)弾性係数:弾性中心(P点)における弾性のことで、製品内部のメカニカルストッパーが作動するまで(約0.2mm)の平均値です。

製品名	型式	寸法[mm]														
		A	B	C	D	E	F	G	H	I	J	K	L	M	N	O
A-Series	A6-030-040	3	φ4	φ8	2	30	φ40	-	5	30	5	-	φ40	3	M5	30
	A6-040-048	3	φ5.5	φ9.5	2	36	φ48	φ12 ^{+0.02} ₋₀	5	30	5	φ12 ^{+0.02} ₋₀	φ48	3	M6	36
	A6-050-054	3	φ5.5	φ9.5	3	43	φ54	φ12 ^{+0.02} ₋₀	7	38	7	φ12 ^{+0.02} ₋₀	φ54	3	M6	43
	A6-060-060	3	φ5.5	φ9.5	3	48	φ60	φ12 ^{+0.02} ₋₀	7	39	7	φ12 ^{+0.02} ₋₀	φ60	3	M6	48
	A6-070-065	4	φ5.5	φ9.5	3	54	φ65	φ12 ^{+0.02} ₋₀	7	39	7	φ12 ^{+0.02} ₋₀	φ65	4	M6	54
	A6-080-070	4	φ5.5	φ9.5	3	58	φ70	φ12 ^{+0.02} ₋₀	7	39	7	φ12 ^{+0.02} ₋₀	φ70	4	M6	58
	A6-090-078	4	φ6.6	φ11	4	65	φ78	φ16 ^{+0.02} ₋₀	8	43	8	φ16 ^{+0.02} ₋₀	φ78	4	M8	65
	A6-100-084	4	φ6.6	φ11	4	70	φ84	φ16 ^{+0.02} ₋₀	8	43	8	φ16 ^{+0.02} ₋₀	φ84	4	M8	70
	A6-110-088	4	φ6.6	φ11	4	75	φ88	φ16 ^{+0.02} ₋₀	8	43	8	φ16 ^{+0.02} ₋₀	φ88	4	M8	75
	A6-120-095	4	φ6.6	φ11	4	80	φ95	φ16 ^{+0.02} ₋₀	8	43	8	φ16 ^{+0.02} ₋₀	φ95	4	M8	80
	A6-130-099	4	φ6.6	φ11	4	85	φ99	φ16 ^{+0.02} ₋₀	8	43	8	φ16 ^{+0.02} ₋₀	φ99	4	M8	85
A6-140-108	4	φ9	φ14	5	88	φ108	φ16 ^{+0.02} ₋₀	10	47	10	φ16 ^{+0.02} ₋₀	φ108	4	M10	88	



詳細な寸法につきましては、別途外観図をご参照ください。