

# E90/E90S

## ワイヤレス送受信ユニット

WIRELESS TRANSMITTER/RECEIVER

DIN  
96

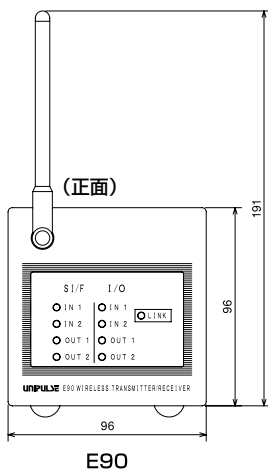


- 1台でS/I・F・接続データの送受信を行うことができる無線ユニット(2台1セットで使用)
- 伝送距離 約50m
- 同一場所で16セットまで同時使用が可能
- 無線局の免許や資格・申請が不要

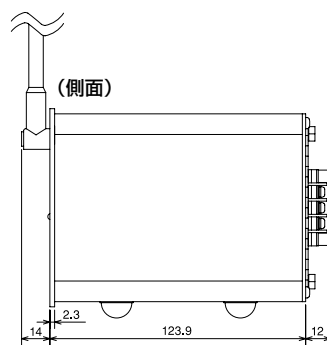
### 仕様

無線部	技術基準	ARIB標準規格 STD-33、STD-T66適合 電気通信事業法端末設備等規則技術基準適合
	使用周波数	2400.0 ~ 2495.0MHz
	電波形式	スペクトル拡散 直接拡散方式
	周波数切換	MANUAL方式(16CH)
	空中線電力	5mW/MHz以下
	通信方式	単信通信方式(通信は1対1)
表示部	S/I/F	IN1 点灯・消灯
		IN2 点灯・消灯
	OUT1 点灯・消灯	
I/O	OUT2 点灯・消灯	
	※使用時:点灯、未使用時:消灯	
	IN1 点灯・消灯	
	IN2 点灯・消灯	
LINK	OUT1 点灯・消灯	
	OUT2 点灯・消灯	
	※接続ON:点灯、接続OFF:消灯	
	(無線リンク表示) 点灯・点滅・消灯	
設定部	CH(無線)	16ステップロータリースイッチ
	MODE	初期化、チェックモード、運用モードの切換
	MASTER/SLAVE	スイッチにて設定
外部信号	外部出力信号	出力(2点) リンク出力(1点) トランジスタのオープンコレクタ出力(エミッタ=COM端子) トランジスタONのとき出力LO Vce=30V(Max)、Ic=120mA(Max)
	外部入力信号	入力(2点) 接点(リレー、スイッチなど)または無接点(トランジスタ、オープンコレクタ出力のTTLなど)によりCOM端子と短絡したときをONとする SIF:2線式シリアルインターフェイス(入出力2ch)
インターフェイス	電源電圧	AC100 ~ 240V(+10%~15%)(フリー電源50/60Hz) DC12 ~ 24V(±15%)(DC電源は注文時指定) 消費電流…DC12V:約300mA DC24V:約200mA
一般性能	使用条件	温度………使用温度範囲:-10 ~ +40°C 湿度………85%RH以下(結露不可)
	サービスエリア	屋内環境:50m(設置環境により異なる) 屋外環境:150m以上(見通し距離) ※本製品は屋内仕様
	外形寸法	96(W)×96(H)×123.9(D)mm(突起部含まず)
	重量	約1.0kg
付属品	AC入力コード*(公称定格125V)3m…1 ミニドライバ…1 AC入力コード用変換プラグ*…1 取扱説明書…1 ※AC電源仕様時のみ付属	
別売品	ANT01:つば付きアンテナ CAAC3P-B3:AC入力コード 3m ANT02:平面アンテナ CAAC3P-CEE7/7-B2:AC入力コード(250V耐圧)2m	

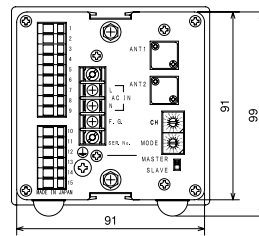
### 外形寸法



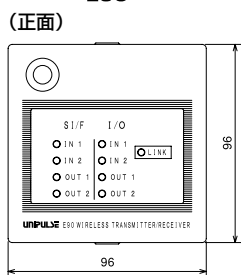
E90



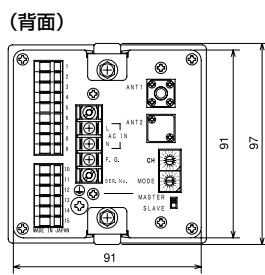
(背面)



※E90の取付けに際しては、アンテナと板金が近づかないようにしてください。



E90S



E90S  
外部アンテナ仕様



単位 mm

外部アンテナは別売品です。