

ロードセル



IP68



IP68



UB6

引張・圧縮型



定格容量	1k, 2k, 5k	N
定格出力	2±0.1%	mV/V
許容過負荷	200	%R.C.
最大許容過負荷	300	%R.C.
ゼロバランス	±5	%R.O.
複合誤差	±0.0200	%R.O.
非直線性	±0.0166 (typ)	%R.O.
ヒステリシス	±0.0166 (typ)	%R.O.
クリープ	±0.0166	%R.O./30min
補償温度範囲	-10~+40	°C
許容温度範囲	-40~+80	°C
零点の温度影響	±0.0137	%R.O./10°C
出力の温度影響	±0.0100 (typ)	%R.O./10°C
入力端子間抵抗	1100±50	Ω
出力端子間抵抗	1000±2	Ω
推奨印加電圧	5~15	V
絶縁抵抗	5000以上	MΩ
保護等級	IP68	
ケーブル	φ5 4芯シールドケーブル 6m	
ロードセル材質	ステンレス	

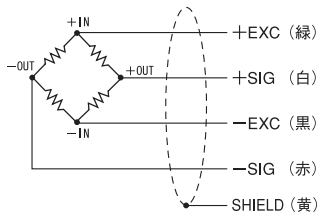
UB1

引張・圧縮型

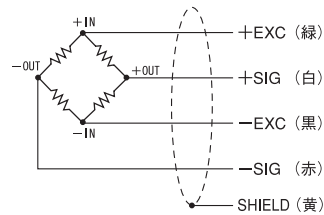


定格容量	10k, 20k, 50k	N
定格出力	2±0.1%	mV/V
許容過負荷	200	%R.C.
最大許容過負荷	300	%R.C.
ゼロバランス	±5	%R.O.
複合誤差	±0.0200	%R.O.
非直線性	±0.0166 (typ)	%R.O.
ヒステリシス	±0.0166 (typ)	%R.O.
クリープ	±0.0166	%R.O./30min
補償温度範囲	-10~+40	°C
許容温度範囲	-40~+80	°C
零点の温度影響	±0.0246	%R.O./10°C
出力の温度影響	±0.0100 (typ)	%R.O./10°C
入力端子間抵抗	1100±50	Ω
出力端子間抵抗	1000±2	Ω
推奨印加電圧	5~15	V
絶縁抵抗	5000以上	MΩ
保護等級	IP68	
ケーブル	φ5 4芯シールドケーブル 6m	
ロードセル材質	ステンレス	

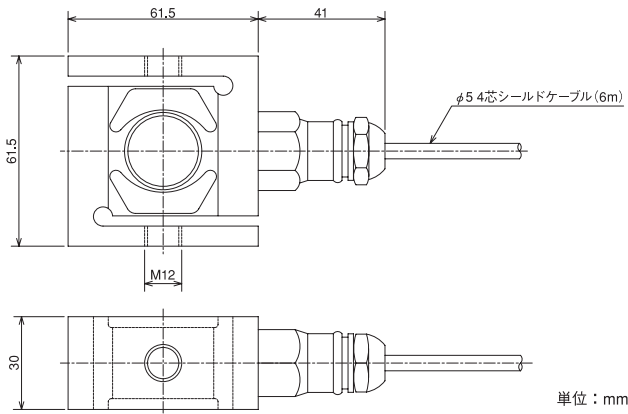
配線図



配線図



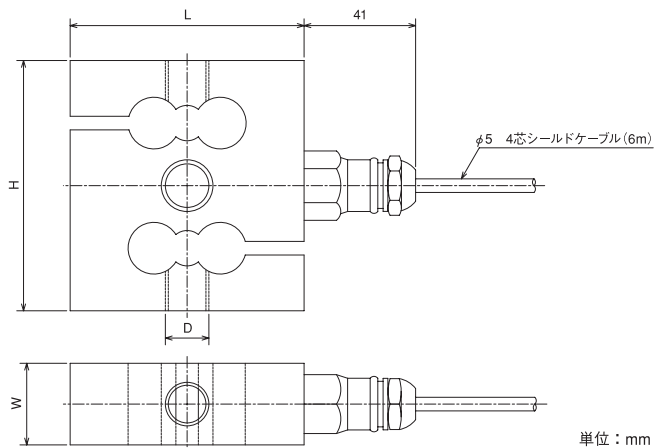
外形寸法



単位：mm

型式	重量
UB6-1KN	1.0kg
UB6-2KN	
UB6-5KN	

外形寸法



単位：mm

型式	重量	H	L	W	D
UB1-10KN	1.8kg	92	86	30	M16
UB1-20KN					
UB1-50KN	5.9kg	136	143	43	M24×2