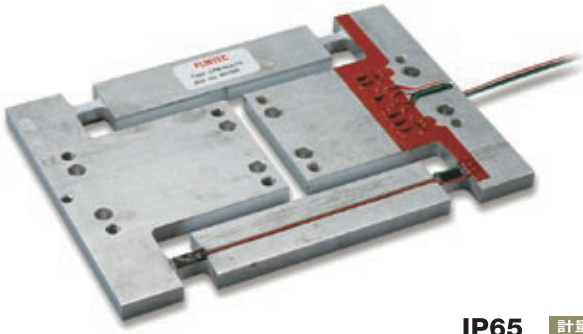


ロードセル



IP65 計量用

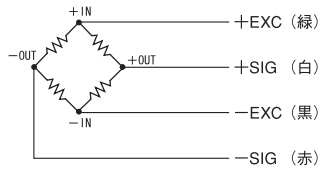
CPB

薄型台秤用シングルポイント型

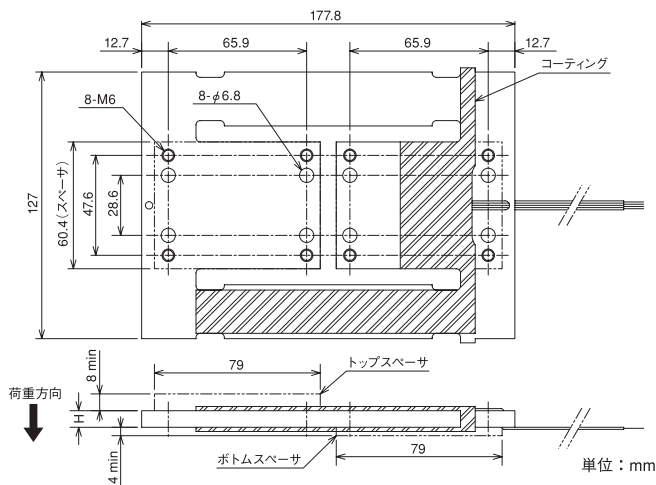
UNIPULSER
NEW!

定格容量	3, 6, 15, 30, 60	kg
定格出力	1±10%	mV/V
許容過負荷	300	%R.C.
最大許容過負荷	400	%R.C.
最大許容横過負荷	200	%R.C.
ゼロバランス	±5	%R.O.
複合誤差	±0.0200	%R.O.
非直線性	±0.0166 (typ)	%R.O.
ヒステリシス	±0.0166 (typ)	%R.O.
クリープ	±0.0166	%R.O./30min
補償温度範囲	-10~+40	°C
許容温度範囲	-10~+65	°C
零点の温度影響	±0.0187	%R.O./10°C
出力の温度影響	±0.0100 (typ)	%R.O./10°C
入力端子間抵抗	415±20	Ω
出力端子間抵抗	350±25	Ω
推奨印加電圧	5~15	V
絶縁抵抗	5000以上	MΩ
保護等級	IP65	
ケーブル	4芯リボンケーブル 25cm	
ロードセル材質	アルミニウム	

配線図



外形寸法



型式	最大プラットフォームサイズ	重量	H
CPB-3KG	300×300mm	0.5kg	7.9
CPB-6KG			
CPB-15KG			
CPB-30KG	350×350mm	0.75kg	12.7
CPB-60KG			