

ULE-50

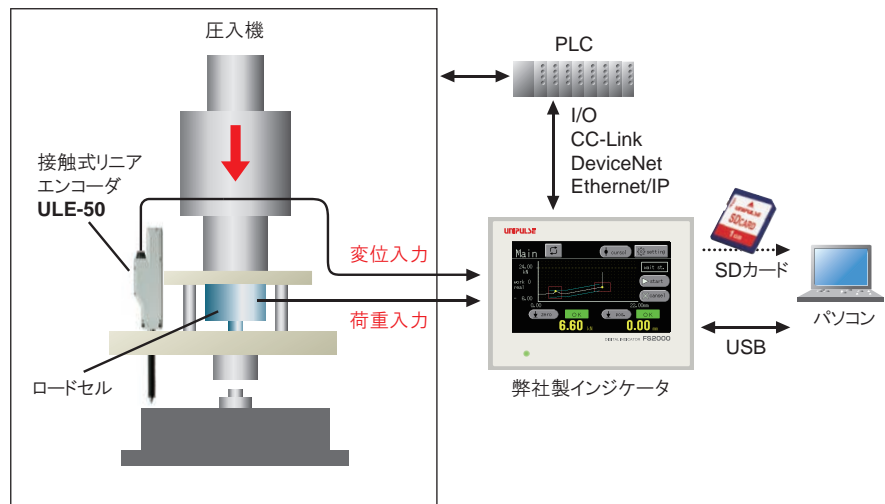
接触式リニアエンコーダ LINEAR ENCODER



弊社製インジケータと簡単に接続できる接触式リニアエンコーダ。
荷重と変位の2入力での品質管理が実現できます！！

- 配線が簡単
弊社製インジケータとケーブルだけで直接接続可能。
途中にアンプユニットがないため配線の引き回しが簡単。
- 広範囲・高精度測定を実現
広い測定範囲：50mm
最小分解能：2.5μm
- ノイズに強い
RS-422規格に準拠した出力形式でノイズに強い。
- 主な用途
 - ・ 弊社製インジケータと組み合わせて、
圧入時の荷重－変位特性の測定
 - ・ 位置決めステージの
組み付け状態チェック
 - ・ カシメ時の高さ測定
 - ・ ネジ締め後の高さ測定

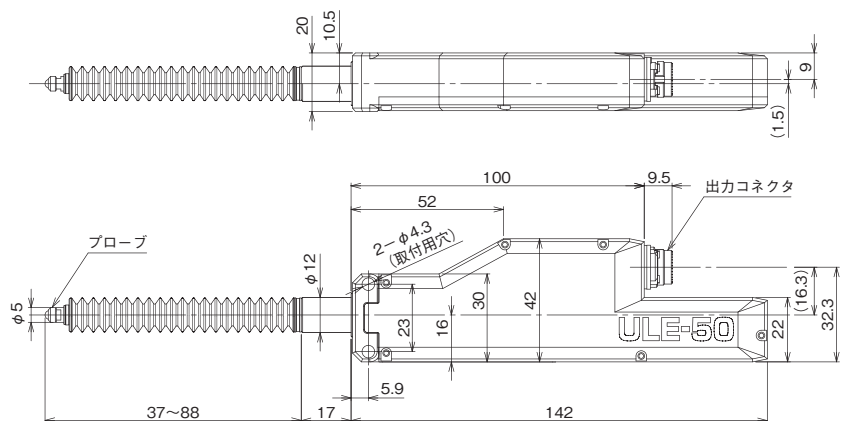
システム構成例： 圧入時の荷重－変位特性の測定



仕様

型式	ULE-50	
検出方式	インクリメンタルタイプ	
測定範囲	50	mm
分解能	2.5(弊社製インジケータ接続時) μm	
測定力	下向き設置時	約2.8 N(50mm時)
	横向き設置時	約2.6 N(50mm時)
	上向き設置時	約2.3 N(50mm時)
使用温度範囲	-10 ~ +40	℃
保存温度範囲	-20 ~ +60	℃
出力形式	RS-422準拠	
ケーブル	ロボットケーブル(2m)	
重量	約350	g
電源電圧	5±5%	V
消費電流	約120	mA

外形寸法



単位 mm