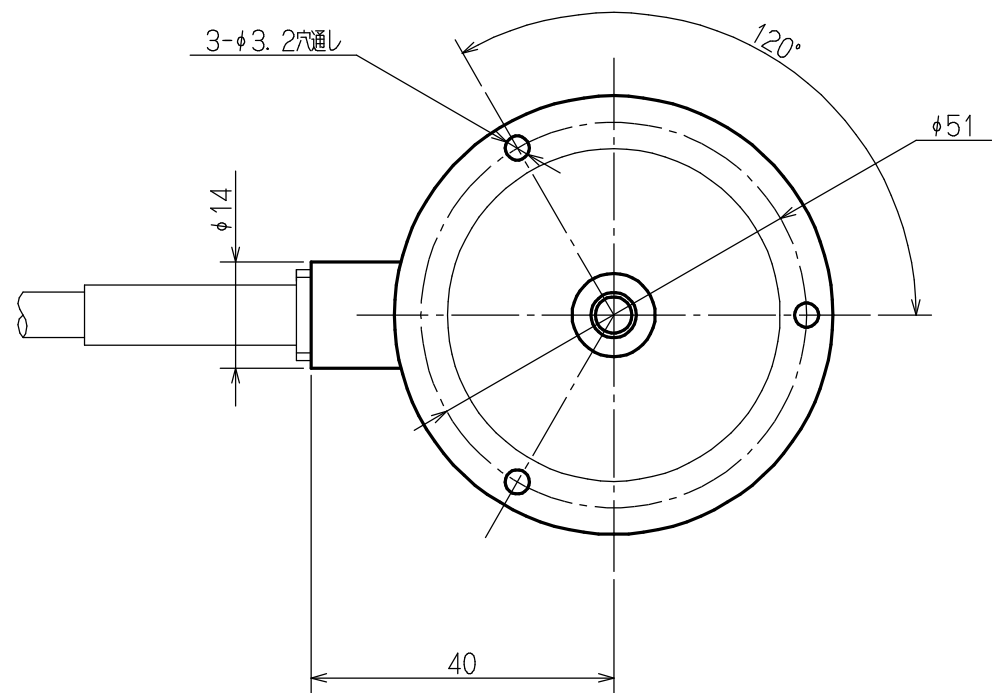
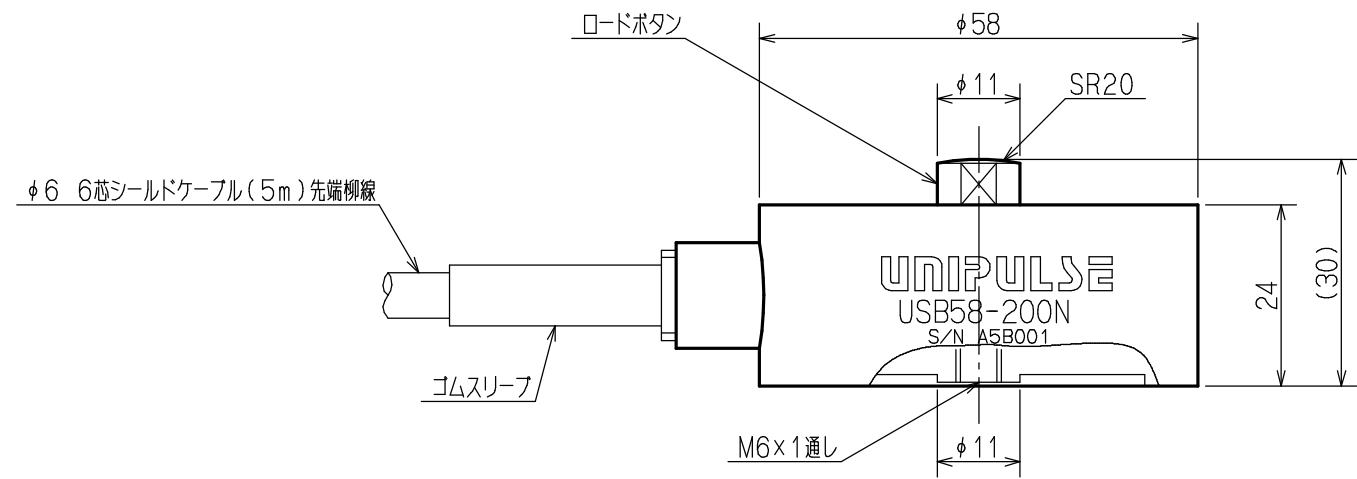


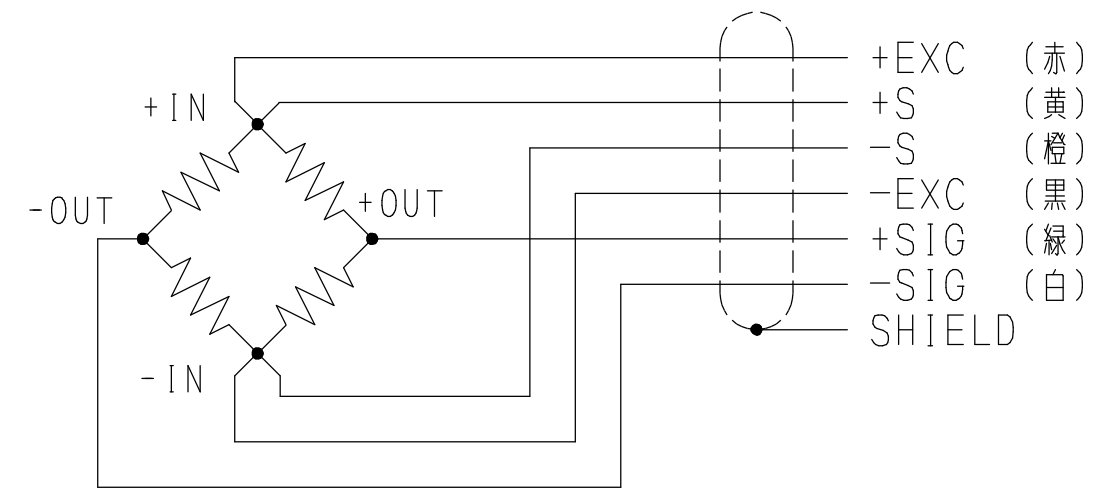
<外形寸法>



<仕様>

型式	USB58-200N, USB58-500N
定格容量 (N)	200, 500
定格出力 (mV/V)	1±1%
非直線性 (%R. O.)	±0.01
ヒステリシス (%R. O.)	±0.01
繰返し性 (%R. O.)	±0.01
クリープ (%R. O. /30min.)	±0.03
ゼロバランス (%R. O.)	±2
使用温度範囲 (°C)	-10 ~ +70
許容温度範囲 (°C)	-30 ~ +80
温度の影響: ゼロバランス (%R. O. /10°C)	±0.015
出力 (%R. O. /10°C)	±0.015
端子間抵抗: 入力 (Ω)	1050±15%
出力 (Ω)	1050±1%
推奨印加電圧 (V)	10
最大印加電圧 (V)	20
絶縁抵抗 (MΩ 50VDC)	1000以上
許容過負荷 (%R. C.)	150
最大許容過負荷 (%R. C.)	200
定格負荷でのたわみ (mm)	約0.025
固有振動 (kHz)	約2
ロードセル材質	アルミニウム合金
重量 (g)	120

<配線図>



注.) 外観図は '08-03-27 現在のものです。
今後製品の仕様変更等により予告なく改訂される
ことがあります。
最新版については弊社に確認願います。

作成年月日	'08-03-27	総名称	USB58-200N/500N
第3角法 尺度	1/1 単位 mm	図名	外観寸法・仕様書
承認	鎌田 確認 野口 作成 山下	図番	2243M3100 1/1
訂番	年月日	変更内容	承認 確認 作成
		ユニパルス株式会社	