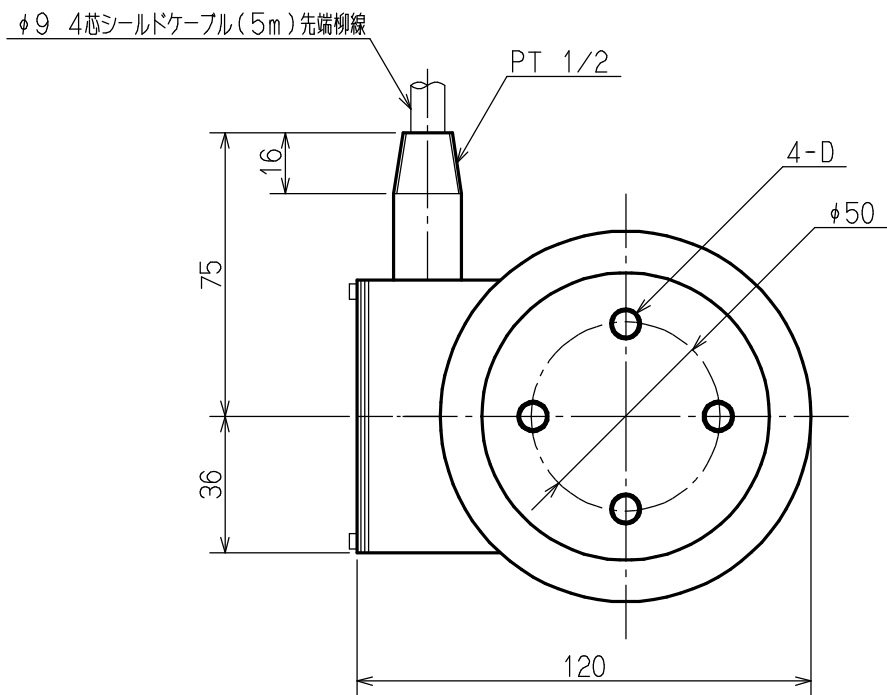
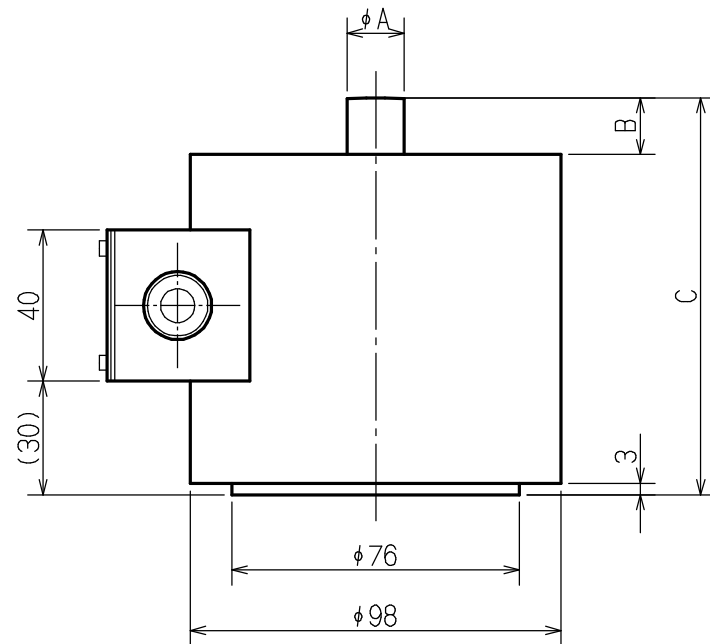


<外形寸法>

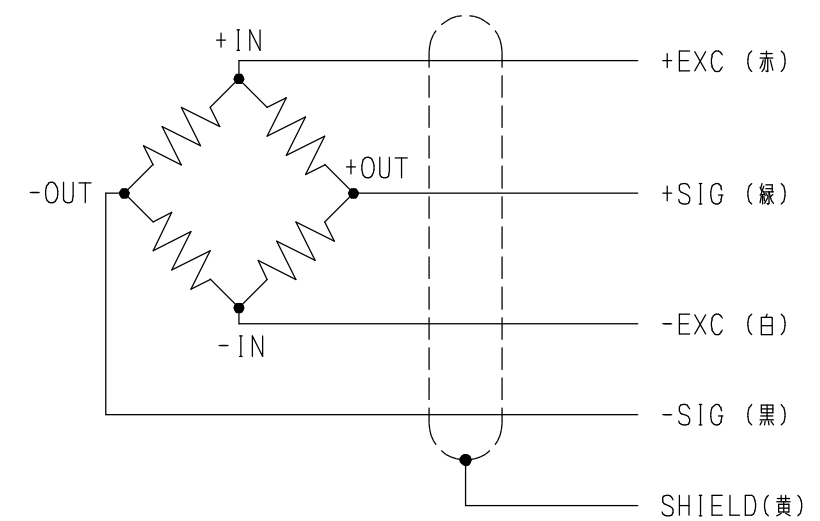


容量	φA	B	C	D-深さ
5kN~20kN	15	15	105	M6-10
50kN~100kN	24	10	100	M8-15

<仕様>

型式	UNLM-(5KN~100KN)
定格容量(N)	5k, 10k, 20k, 50k, 100k
定格出力(mV/V)	2±0.4%
非直線性(%R.O.)	±0.25
繰返し性(%R.O.)	±0.10
ヒステリシス(%R.O.)	±0.15
ゼロバランス(%R.O.)	±1
補償温度範囲(℃)	-10~+60
許容温度範囲(℃)	-20~+70
温度の影響: ゼロバランス(%R.O./10℃)	±0.05
出力(%R.O./10℃)	±0.10
端子間抵抗: 入力(Ω)	350±3.5
出力(Ω)	350±5
推奨印加電圧(V)	AC, DC 12
許容印加電圧(V)	AC, DC 20
絶縁抵抗(MΩ 50VDC)	1000以上
許容過負荷(%R.C.)	150
最大許容過負荷(%R.C.)	250
定格負荷でのたわみ(mm)	0.29, 0.29, 0.29, 0.11, 0.18
固有振動(kHz)	3, 3, 4, 17, 18
ロードセル材質	特殊合金鋼
重量(kg)	3, 3, 3, 4, 4

<配線図>



注.) 外觀図は '08-03-25 現在のものです。  
今後製品の仕様変更等により予告なく改訂される  
ことがあります。  
最新版については弊社に確認願います。

作成年月日	'08-03-25	総名称	UNLM-(5KN~100KN)
第3角法	尺度 1/2 単位 mm	図名	外觀寸法・仕様書
承認	鎌田 確認 野口 作成 山下	図番	2243M4100 1/1
ユニパルス株式会社			
訂番	年月日	変更内容	承認 確認 作成