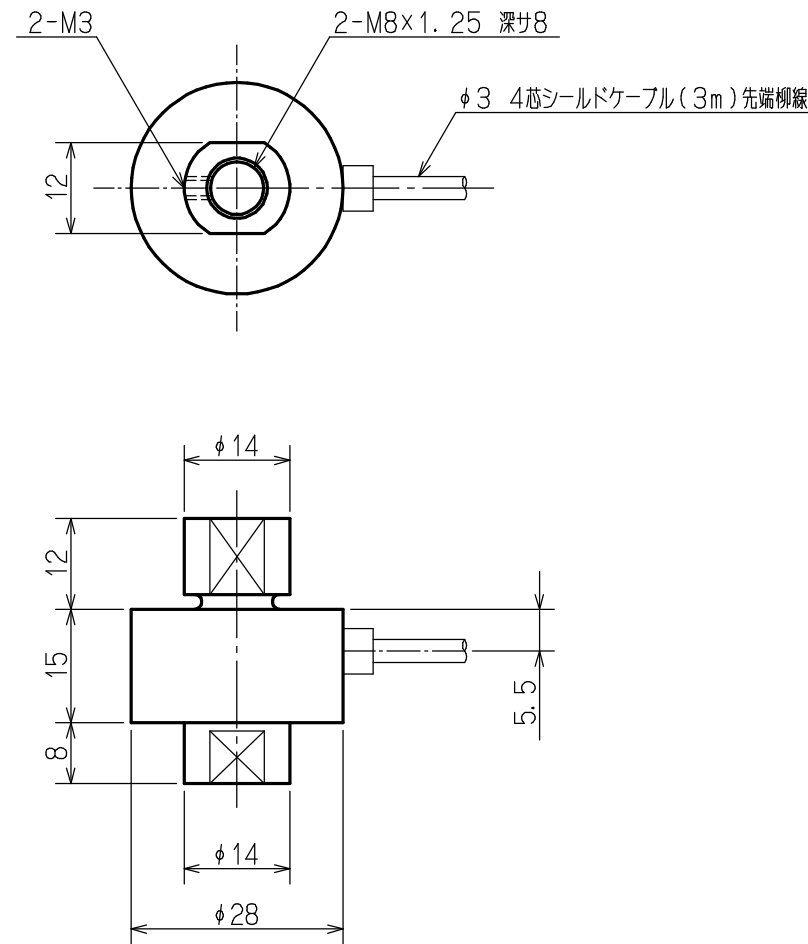


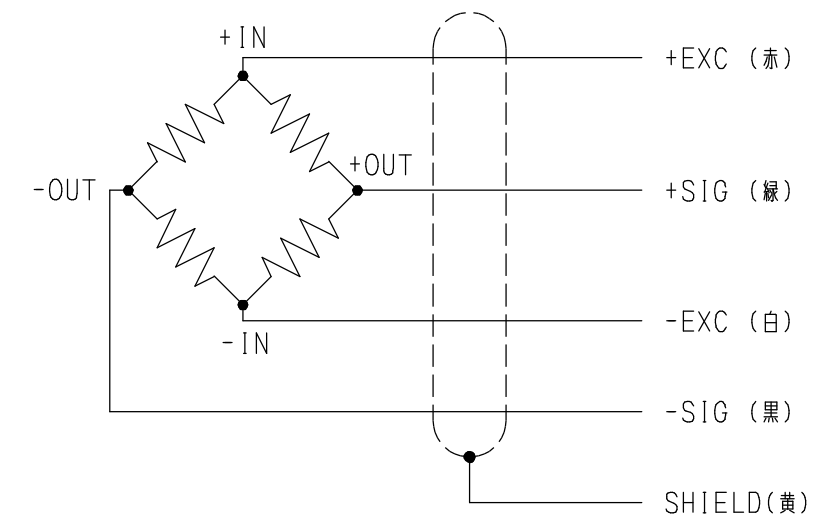
<外形寸法>



<仕様>

型式	UNCLB-500N	UNCLB-1KN
定格容量 (N)	500	1k
定格出力 (mV/V)	約0.5	約1
非直線性 (%R. O.)	±0.5	
繰返し性 (%R. O.)	±0.5	
ヒステリシス (%R. O.)	±0.5	
ゼロバランス (%R. O.)	±10	
補償温度範囲 (°C)	0 ~ +50	
許容温度範囲 (°C)	-10 ~ +60	
温度の影響: ゼロバランス (%R. O. /10°C)	±0.5	
出力 (%R. O. /10°C)	±0.5	
端子間抵抗: 入力 (Ω)	約500	
出力 (Ω)	約500	
絶縁抵抗 (DC50V) (MΩ)	1000	
推奨印加電圧 (V)	AC, DC 5	
許容印加電圧 (V)	AC, DC 10	
許容過負荷 (%R. C.)	150	
定格負荷でのたわみ (mm)	0.01	
固有振動 (kHz)	16	22
ロードセル材質	アルミニウム	
重量 (g)	20	

<配線図>



注.) 外觀図は '08-03-25 現在のものです。
今後製品の仕様変更等により予告なく改訂される
ことがあります。
最新版については弊社に確認願います。

作成年月日	'08-03-25	総名称	UNCLB-(500N/1KN)
第3角法	尺度 1/1 単位 mm	図名	外觀寸法・仕様書
承認	鎌田 確認 野口 作成 山下	図番	2243M4600 1/1
訂番	年月日	変更内容	承認 確認 作成
		ユニパルス株式会社	