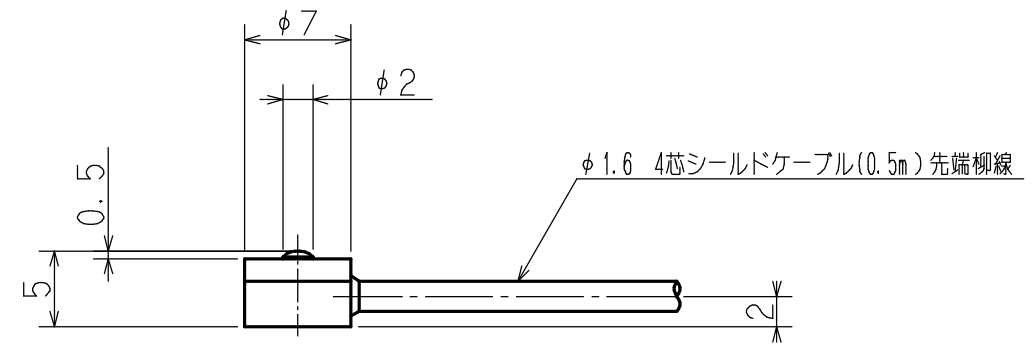


1 2 3 4 5 6 7 8

A
B
C
D
E
F

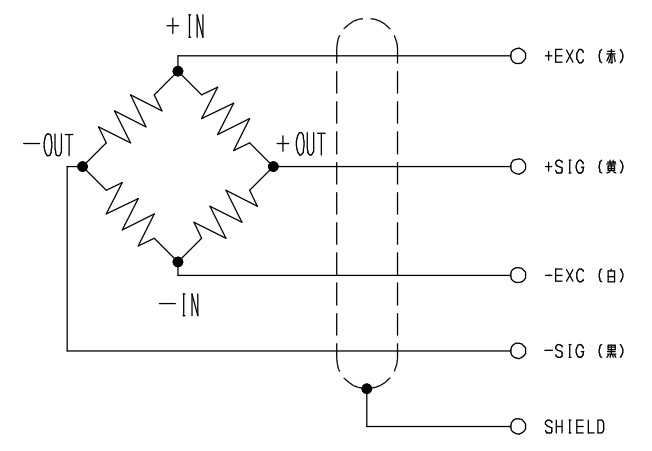
(外形寸法)



(仕様)

型式	UNCDW-200N, UNCDW-500N
定格容量(N)	200, 500
定格出力(mV/V)	0.5以上
非直線性(%R.O.)	±1
繰返し性(%R.O.)	±1
ヒステリシス(%R.O.)	±1
ゼロバランス(%R.O.)	±20
補償温度範囲(℃)	+5 ~ +40
許容温度範囲(℃)	-10 ~ +60
温度の影響	ゼロバランス(%R.O./10℃)
	出力(%R.O./10℃)
	±0.5
	±0.5
端子間抵抗	入力(Ω)
	約350
	出力(Ω)
	約350
推奨印可電圧(V)	AC, DC5
許容過負荷(%R.C.)	120
最大許容過負荷(%R.C.)	150
絶縁抵抗(MΩ)	1000以上
定格負荷でのたわみ(mm)	0.01
固有振動(kHz)	116, 115
ロードセル材質	ステンレス
重量(g)	2

(配線図)



注.) 外觀図は '08-03-24 現在のものです。
今後製品の仕様変更等により予告なく改訂される
ことがあります。
最新版については弊社に確認願います。

作成年月日	'08-03-24	総名称	UNCDW-(200N/500N)
第3角法	尺度 2/1 単位 mm	図名	外形寸法・仕様書
承認	鎌田 確認 山下 作成 野口	図番	2243M5100 1/1
訂番	年月日	変更内容	承認 確認 作成
		ユニパルス株式会社	

1 2 3 4 5 6 7 8