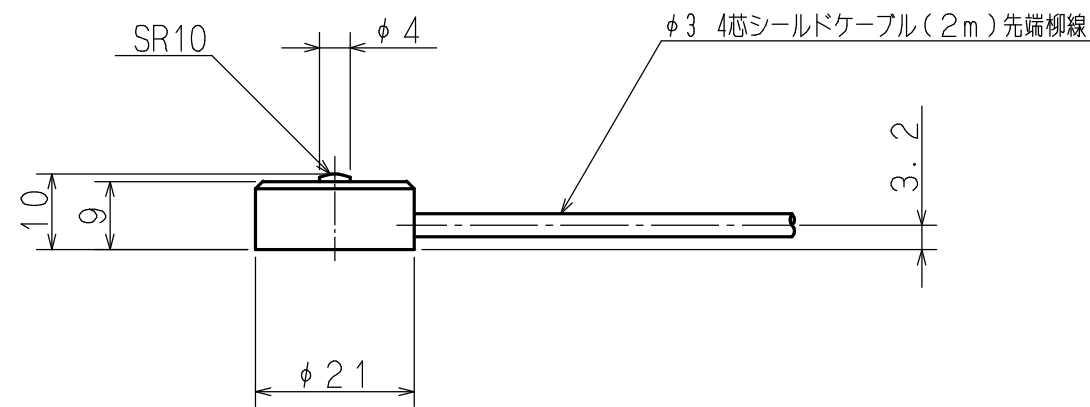


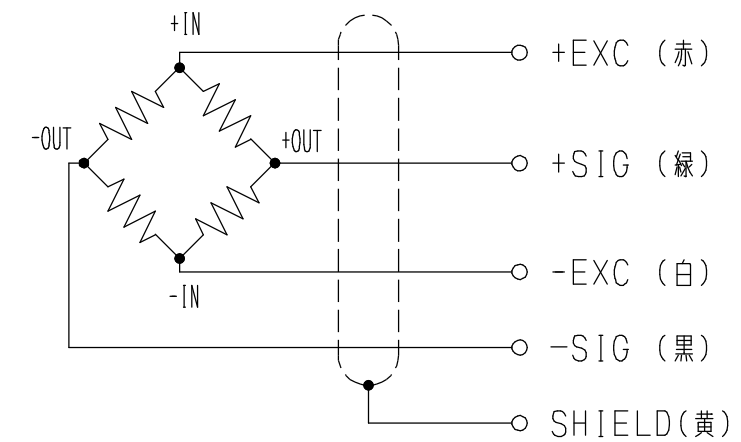
(外形寸法)



(仕様)

|                |   |
|----------------|---|
| 型式             | UNLS-500N, UNLS-1KN<br>UNLS-2KN, UNLS-5KN |
| 定格容量(N)        | 500, 1k, 2k, 5k                           |
| 定格出力(mV/V)     | 約1  |
| 非直線性(%R.O.)    | ±1.0                                      |
| 繰返し性(%R.O.)    | ±1.0                                      |
| ヒステリシス(%R.O.)  | ±1.0                                      |
| ゼロバランス(%R.O.)  | ±10                                       |
| 補償温度範囲(°C)     | 0 ~ +50                                   |
| 許容温度範囲(°C)     | 0 ~ +60                                   |
| 温度の影響          | ゼロバランス(%R.O./10°C)                        |
|                | 出力(%R.O./10°C)                            |
| 端子間抵抗          | 入力(Ω)                                     |
|                | 出力(Ω)                                     |
| 推奨印可電圧(V)      | 5   |
| 最大印可電圧(V)      | 10  |
| 許容過負荷(%R.C.)   | 150                                       |
| 最大許容過負荷(%R.C.) | 200                                       |
| 絶縁抵抗(MΩ)       | 1000以上                                    |
| 定格負荷での歪み(mm)   | 0.01                                      |
| 固有振動(kHz)      | 60, 85, 98, 102                           |
| ロードセル材質        | ステンレス                                     |
| 重量(g)          | 20  |

(配線図)



注) 外觀図は '08-03-24 現在のものです。  
今後製品の仕様変更等により予告なく改訂される  
ことがあります。  
最新版については弊社に確認願います。

|           |                |      |                 |
|-----------|----------------|------|-----------------|
| 作成年月日     | '08-03-24      | 総名称  | UNLS-(500N~5KN) |
| 第3角法      | 尺度 1/1 単位 mm   | 図名   | 外形寸法・仕様書        |
| 承認        | 鎌田 確認 山下 作成 野口 | 図番   | 2243M6100 1/1   |
| ユニパルス株式会社 |                |      |                 |
| 訂番        | 年月日            | 変更内容 | 承認 確認 作成        |