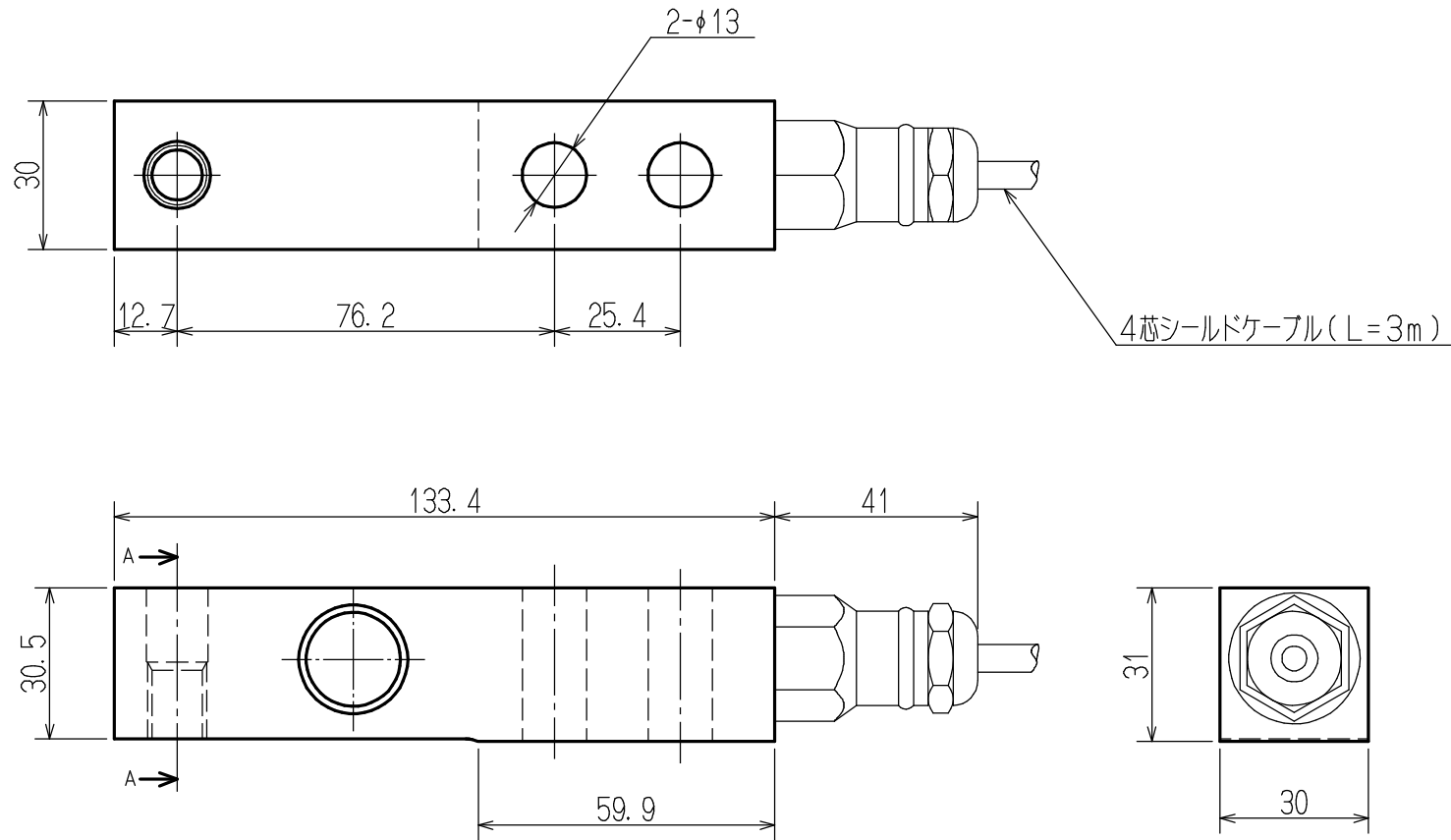


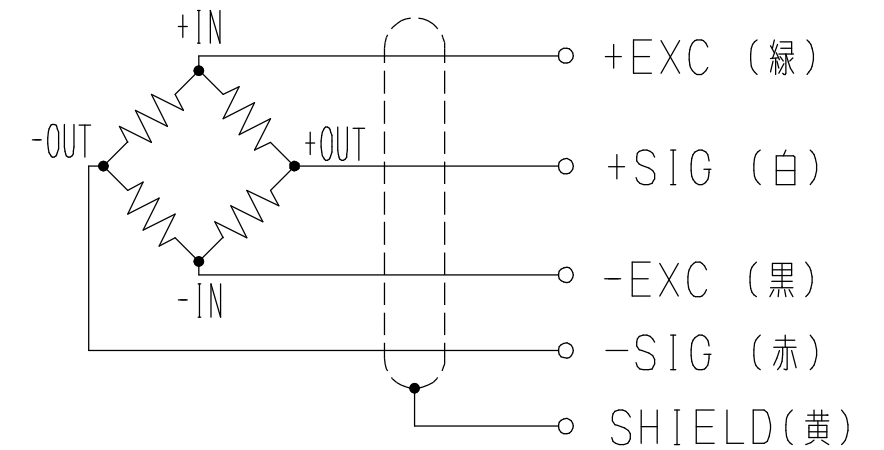
(外形寸法)

(仕様)



型式	SB14-12KN SB14-25KN
定格容量 (kN)	12.25
定格出力 (mV/V)	2±0.1%
複合誤差 (%R.O.)	±0.0200
クリープ (%R.O./30min.)	±0.0166
ゼロバランス (%R.O.)	±5
補償温度範囲 (°C)	-10 ~ +40
端子間抵抗 入力 (Ω)	1100±50
出力 (Ω)	1000±2
推奨印可電圧 (V)	5 ~ 15
絶縁抵抗 (MΩ)	5000以上
許容過負荷 (%R.C.)	200
最大許容過負荷 (%R.C.)	300
最大許容横負荷 (%R.C.)	100
ロードセル材質	ステンレス
重量 (kg)	0.9

(配線図)



注.) 外觀図は '08-03-24 現在のものです。
今後製品の仕様変更等により予告なく改訂される
ことがあります。
最新版については弊社に確認願います。

作成年月日	'08-03-24	総名称	SB14-(12KN/25KN)
第3角法	尺度 1/1.5 単位 mm	図名	外形寸法・仕様書
承認	鎌田 確認 山下 作成 野口	図番	2243M6600 1/1
訂番	年月日	変更内容	承認 確認 作成
		ユニパルス株式会社	