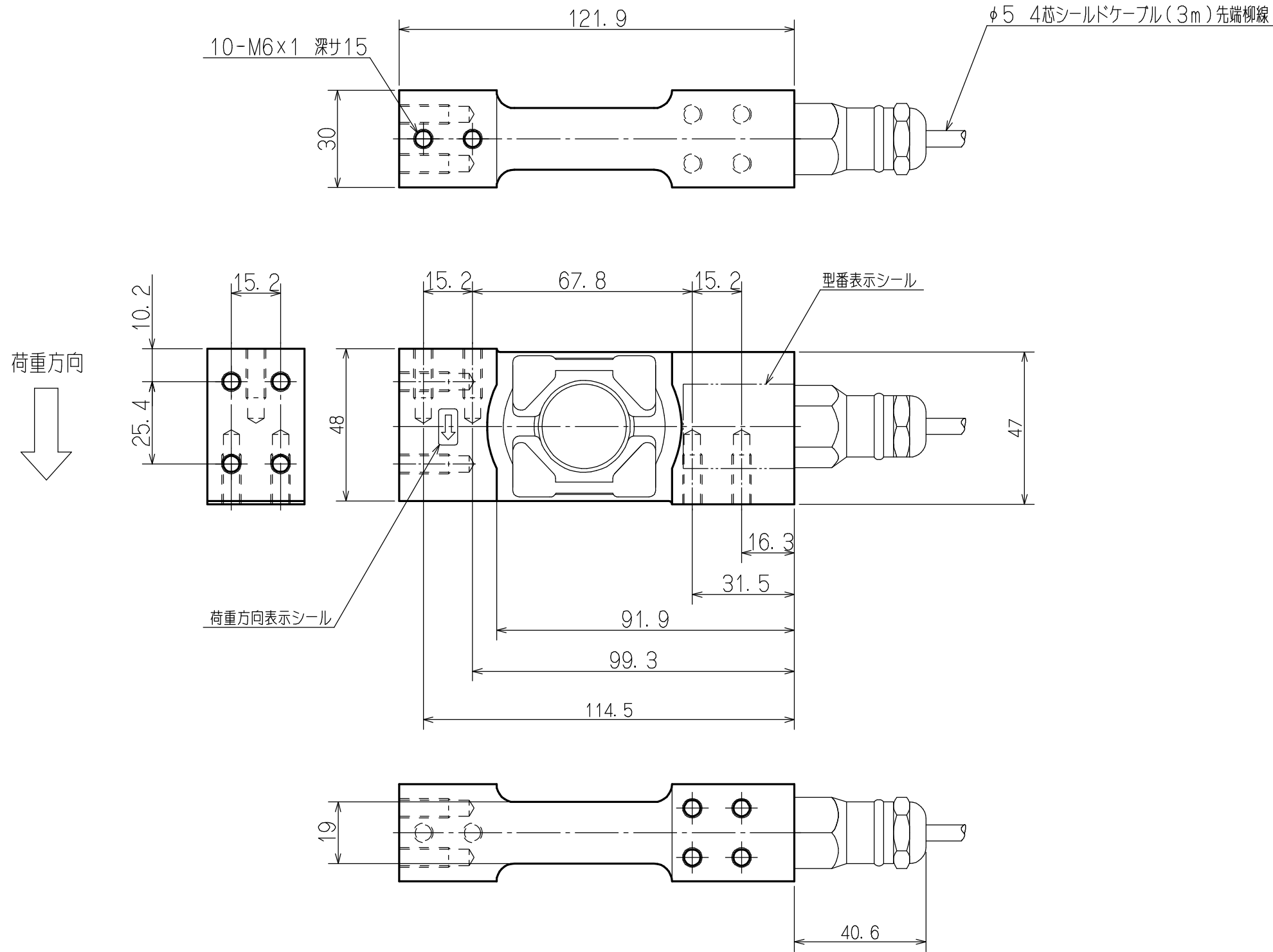


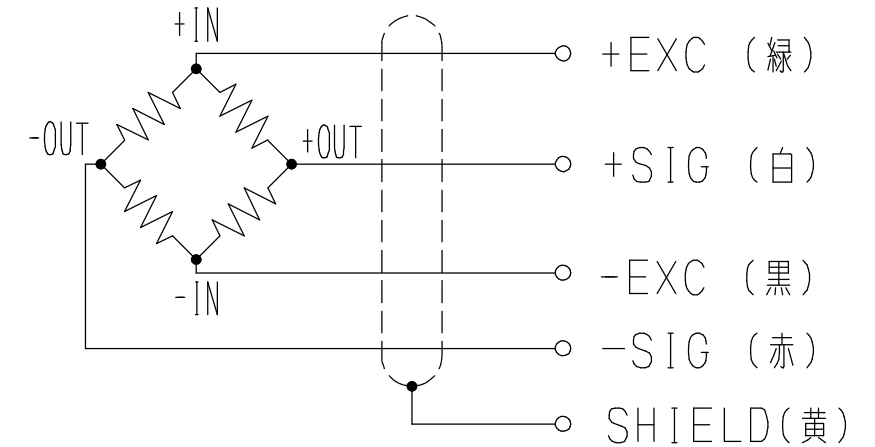
(外形寸法)



(仕様)

型式	USC-50KG
定格容量 (kg)	50
定格出力 (mV/V)	2±5%
複合誤差 (%R. O.)	±0.0200
クリープ (%R. O. /30min.)	±0.0166
ゼロバランス (%R. O.)	±5
補償温度範囲 (°C)	-10 ~ +40
端子間抵抗 入力 (Ω)	1100±50
出力 (Ω)	960±50
推奨印可電圧 (V)	5 ~ 15
絶縁抵抗 (MΩ)	5000以上
許容過負荷 (%R. C.)	200
最大許容過負荷 (%R. C.)	300
最大許容横負荷 (%R. C.)	100
中心からの最大距離 (mm)	150
最大プラットホームサイズ (mm)	450X450
ロードセル材質	ステンレス
重量 (kg)	1.0

(配線図)



注.) 外觀図は '08-03-24 現在のものです。
今後製品の仕様変更等により予告なく改訂されることがあります。
最新版については弊社に確認願います。

作成年月日	'08-03-24	総名称	USC-50KG
第3角法	尺度1/1.5単位 mm	図名	外形寸法・仕様書
承認	鎌田 確認 山下 作成 野口	図番	2243M7200 1/1
ユニパルス株式会社			
訂番	年月日	変更内容	承認 確認 作成