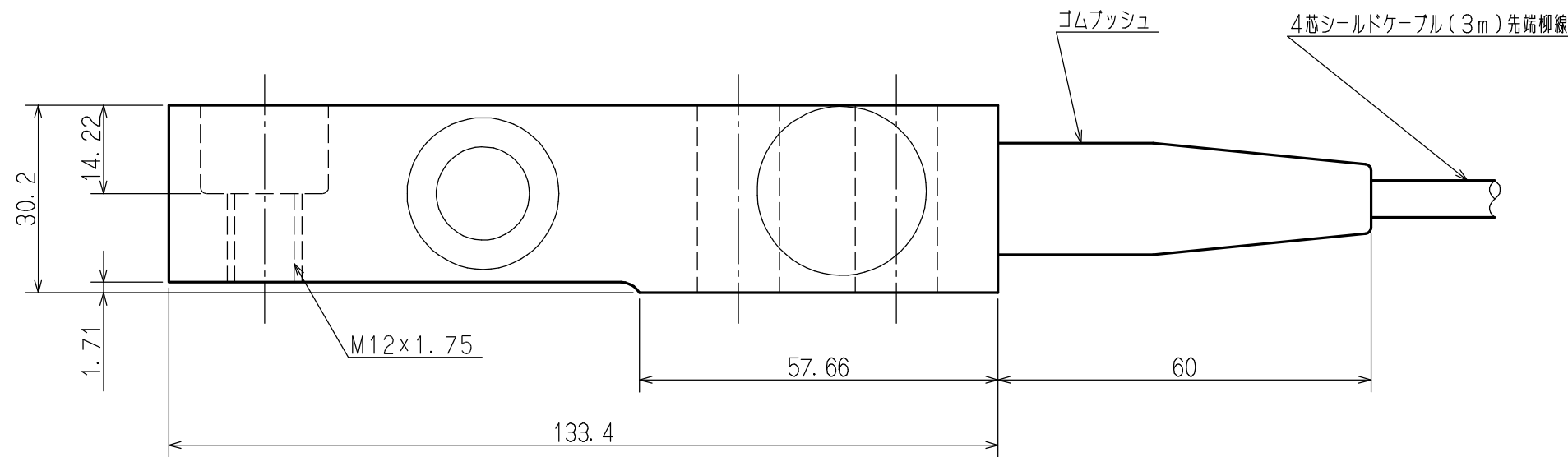
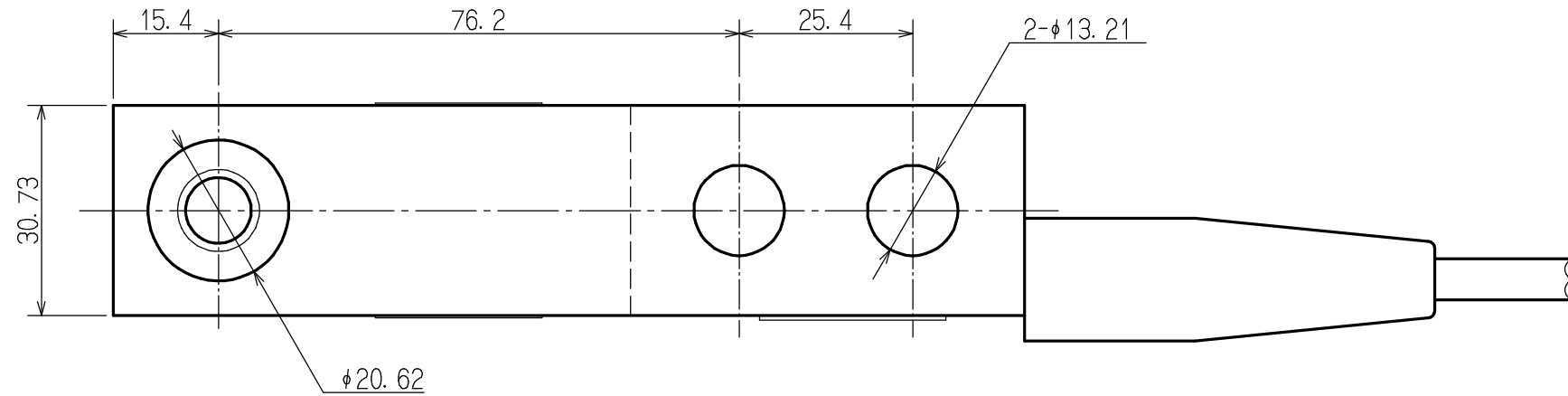


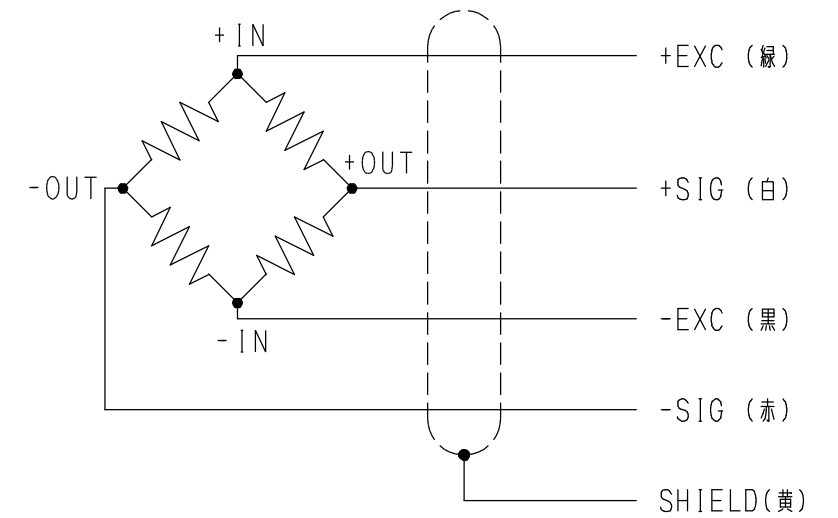
〈外形寸法〉



〈仕様〉

型式	HLC-5KN, HLC-10KN, HLC-16KN	
定格容量 (kN)	5, 10, 16	
定格出力 (mV/V)	1.79847±0.002	
複合誤差 (%R.O.)	±0.04	
繰返し性 (%R.O.)	±0.01	
クリープ (%R.O./20min.)	±0.03	
ゼロバランス (%R.O.)	±1.0	
補償温度範囲 (°C)	-10 ~ +40	
温度の影響	ゼロバランス (%R.O./10°C)	±0.07
	出力 (%R.O./10°C)	±0.02
端子間抵抗	入力 (Ω)	350以上
	出力 (Ω)	350±2
最大印加電圧 (V)	AC, DC 15	
絶縁抵抗 (MΩ)	10000以上	
許容過負荷 (%R.C.)	150	
最大許容過負荷 (%R.C.)	300	
最大許容横負荷 (%R.C.)	100	
ロードセル材質	ステンレス	
重量 (kg)	0.9	

〈配線図〉



注.) 外觀図は '08/03/27 現在のものです。
今後製品の仕様変更等により予告なく改訂される
ことがあります。
最新版については弊社に確認願います。

作成年月日	'08/03/27	総名称	HLC-5KN, 10KN, 16KN
第3角法	尺度 1/1 単位 mm	図名	外形寸法・仕様書
承認	鎌田 確認 山下 作成 亀崎	図番	2243M8200 1/1
訂番	年月日	変更内容	承認 確認 作成
ユニパルス株式会社			