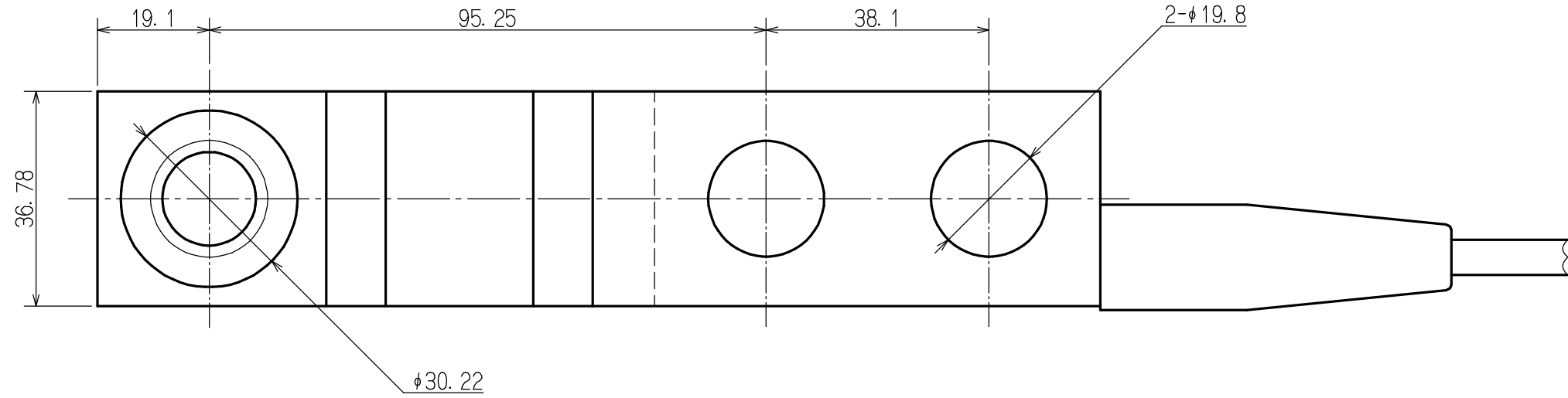
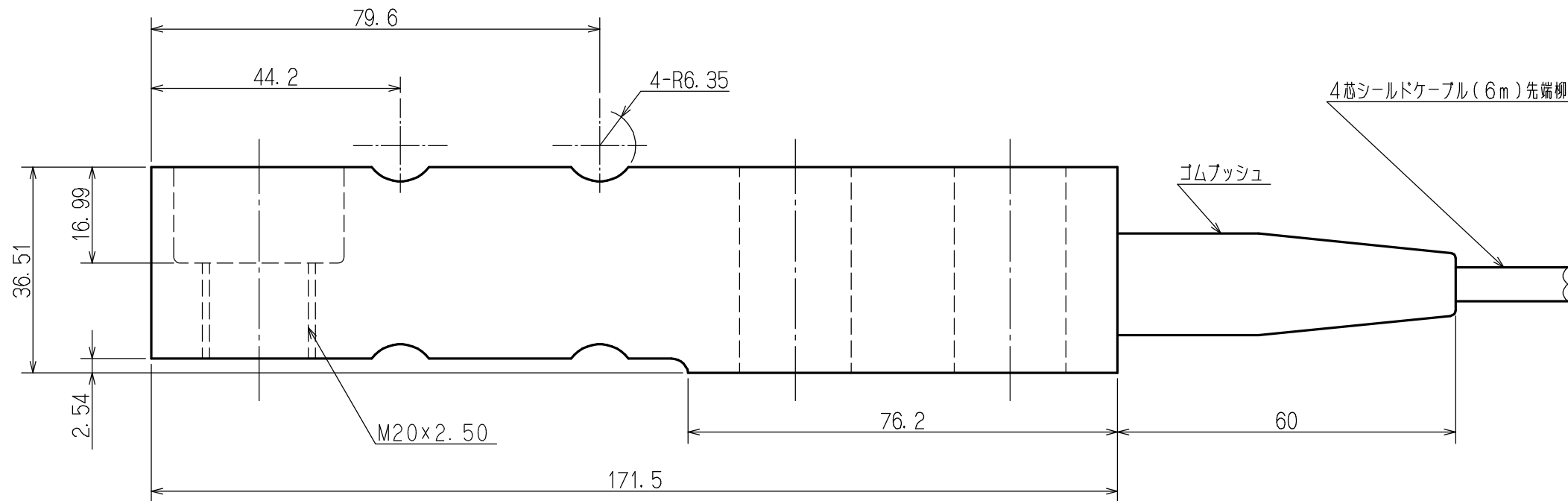


〈外形寸法〉

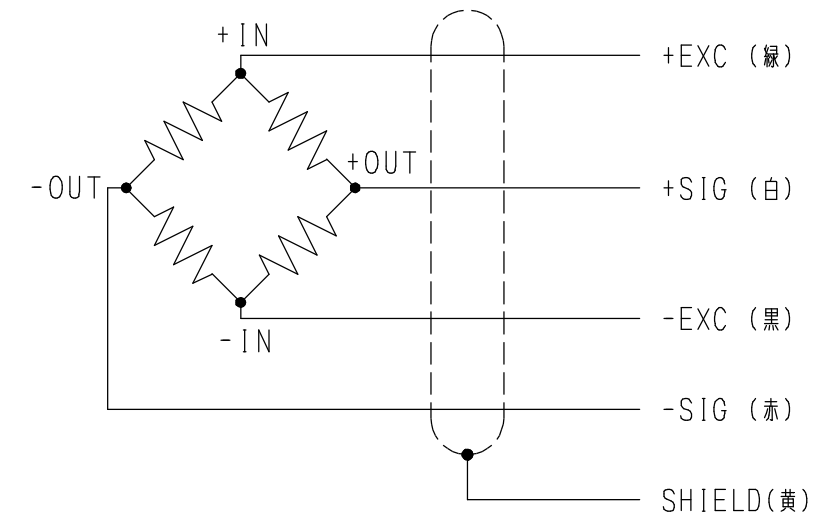


〈仕様〉

型式	HLC-20KN	
定格容量 (kN)	20	
定格出力 (mV/V)	1.79847±0.002	
複合誤差 (%R. O.)	±0.04	
繰返し性 (%R. O.)	±0.01	
クリープ (%R. O. /20min.)	±0.03	
ゼロバランス (%R. O.)	±1.0	
補償温度範囲 (°C)	-10 ~ +40	
温度の影響	ゼロバランス (%R. O. /10°C)	±0.07
	出力 (%R. O. /10°C)	±0.02
端子間抵抗	入力 (Ω)	350以上
	出力 (Ω)	350±2
最大印加電圧 (V)	AC, DC 15	
絶縁抵抗 (MΩ)	10000以上	
許容過負荷 (%R. C.)	150	
最大許容過負荷 (%R. C.)	300	
最大許容横負荷 (%R. C.)	100	
ロードセル材質	ステンレス	
重量 (kg)	1.6	



〈配線図〉



注.) 外觀図は '08/03/27 現在のものです。  
今後製品の仕様変更等により予告なく改訂されることがあります。  
最新版については弊社に確認願います。

作成年月日	'08/03/27	総名称	HLC-20KN
第3角法	尺度 1/1 単位 mm	図名	外形寸法・仕様書
承認	鎌田 確認 山下 作成 亀崎	図番	2243M8300 1/1
訂番	年月日	変更内容	承認 確認 作成
		ユニパルス株式会社	