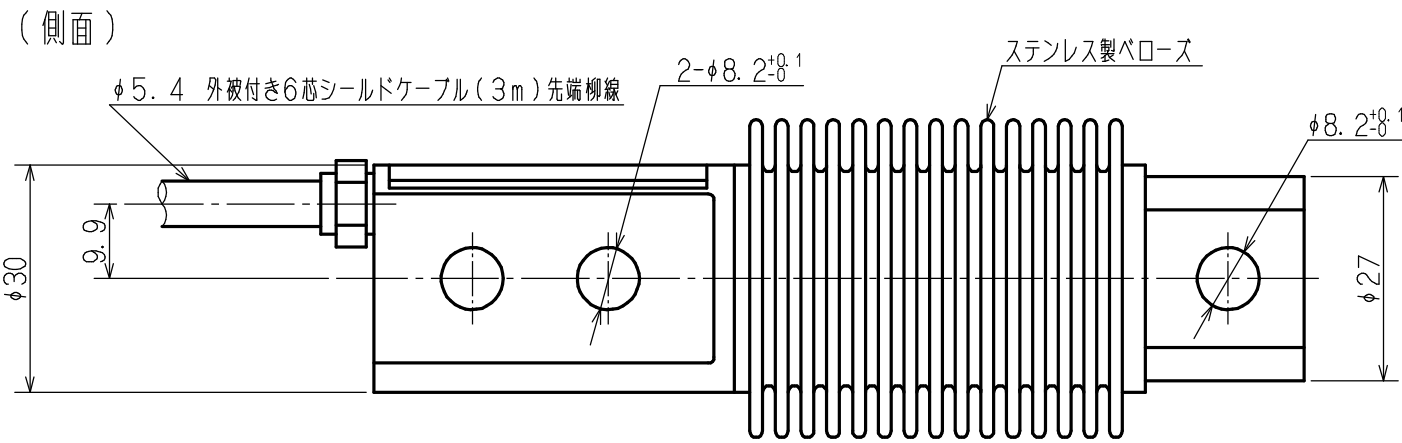
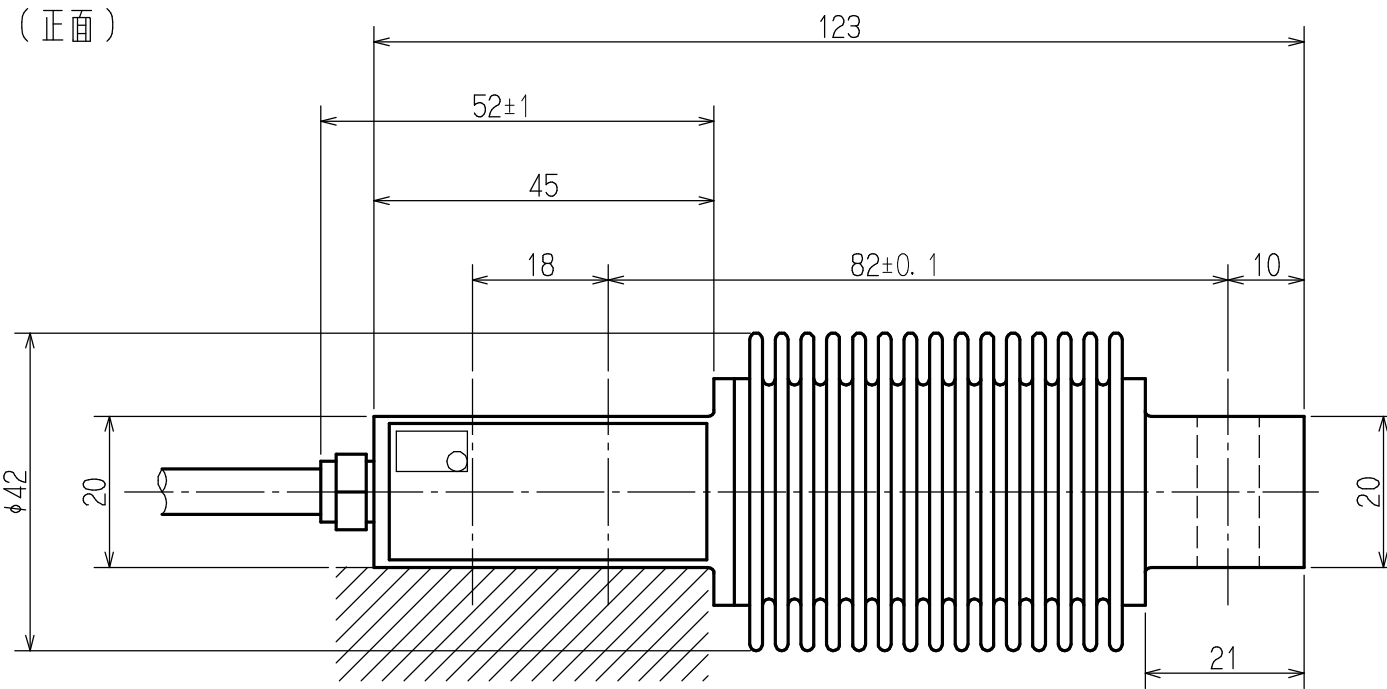


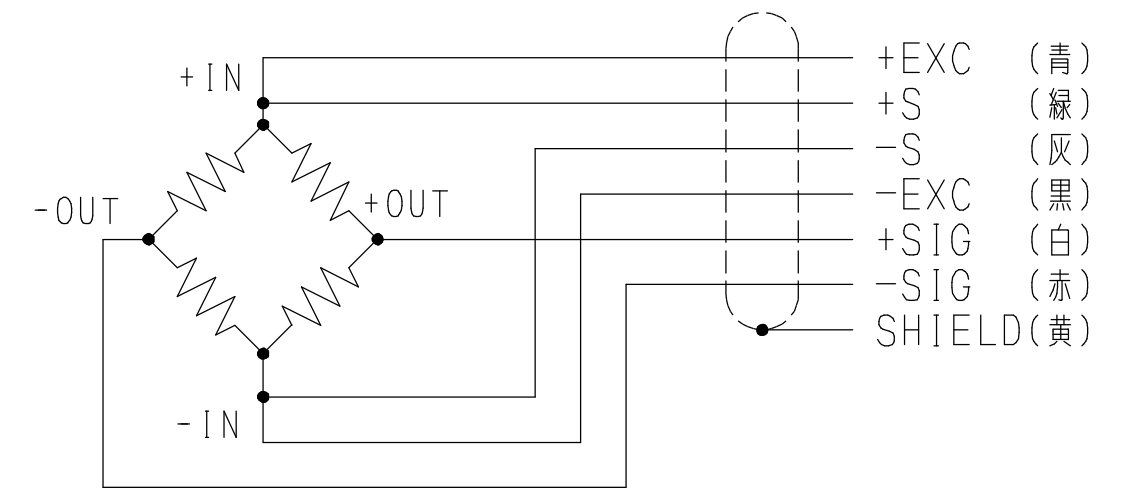
〈外形寸法〉



〈仕様〉

型式	Z6FD1-5KG, Z6FD1-10KG, Z6FD1-20KG Z6FD1-50KG, Z6FD1-100KG, Z6FD1-200KG	
定格容量 (kg)	5, 10, 20, 50, 100, 200	
定格出力 (mV/V)	2.0±0.02-0.002	
非直線性およびヒステリシスによる誤差 (%R. O.)	±0.05	
クリープ (%R. O. /30min.)	±0.049	
補償温度範囲 (°C)	-10 ~ +40	
許容温度範囲 (°C)	-30 ~ +70	
温度の影響	ゼロバランス (%R. O. /10°C)	±0.05
	出力 (%R. O. /10°C)	±0.05
端子間抵抗	入力 (Ω)	350~480
	出力 (Ω)	356±0.2
絶縁抵抗 (MΩ)	5000以上	
許容過負荷 (%R. C.)	150	
最大許容過負荷 (%R. C.)	300	
最大許容横負荷 (%R. C.)	100	
ロードセル材質	ステンレス	
重量 (kg)	0.5	

〈配線図〉



注.) 外觀図は '08/03/27 現在のものです。
今後製品の仕様変更等により予告なく改訂されることがあります。
最新版については弊社に確認願います。

作成年月日	'08/03/27	総名称	Z6FD1
第3角法	尺度 1/1 単位 mm	図名	外形寸法・仕様書
承認	鎌田 確認 山下 作成 亀崎	図番	2243M8500 1/1
訂番	年月日	変更内容	承認 確認 作成
		ユニパルス株式会社	