

1 2 3 4 5 6 7 8

A

A

B

B

C

C

D

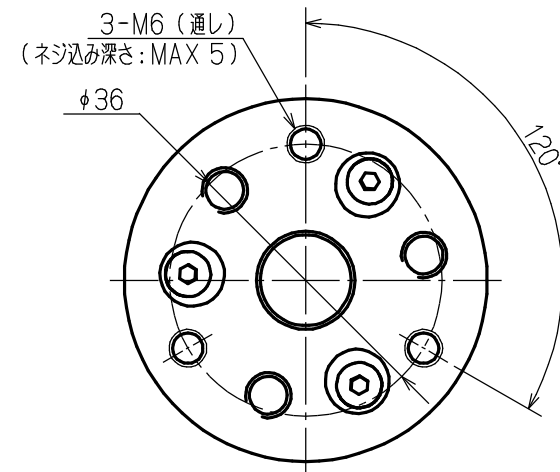
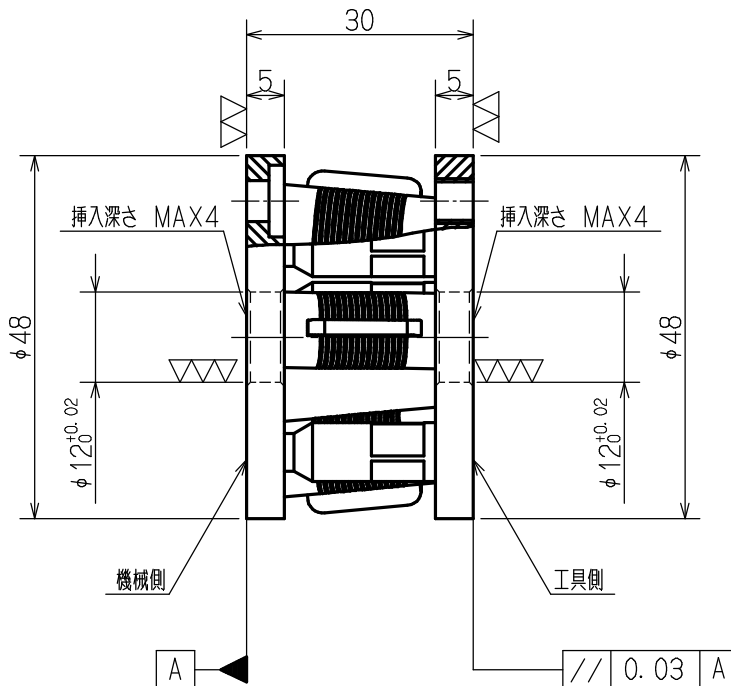
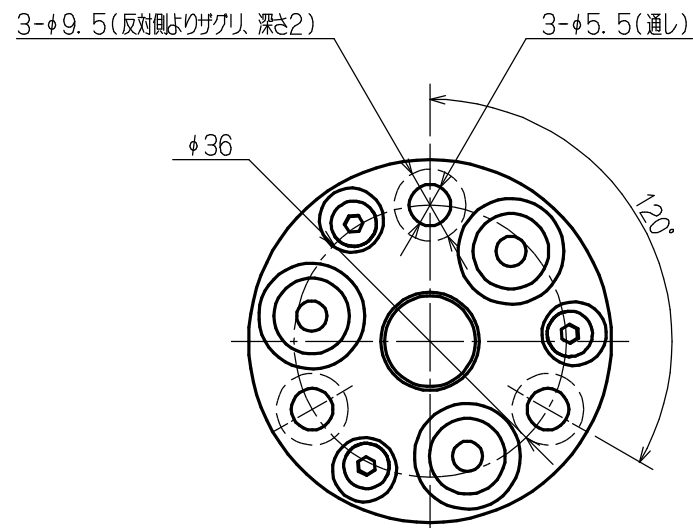
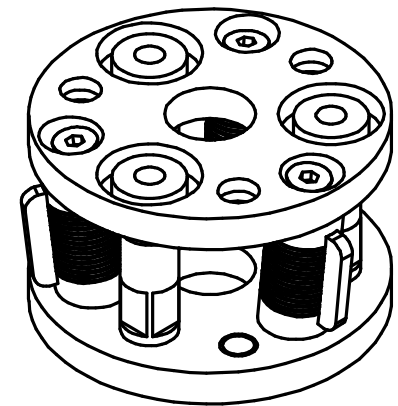
D

E

E

F

F



材質: AL6061

				作成年月日	07. 09. 06				総名称	センターマスター	
				第3角法	尺度	1/1	単位	mm		(A6-040-048)	
				承認	野口	確認	山下	作成	山下	図名	外觀図
				ユニパルス株式会社				図番	2322M0005		1/1
訂番	年月日	変更内容			承認	確認	作成				

1 2 3 4 5 6 7 8