

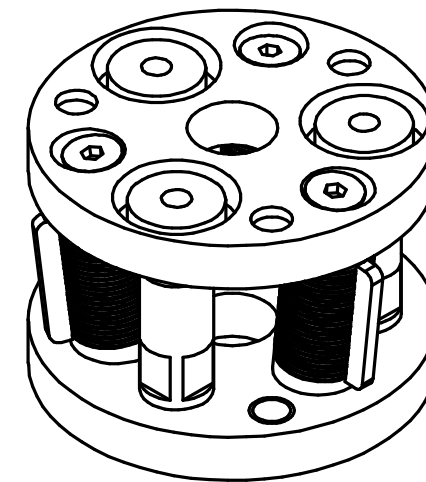
1 2 3 4 5 6 7 8

A

A

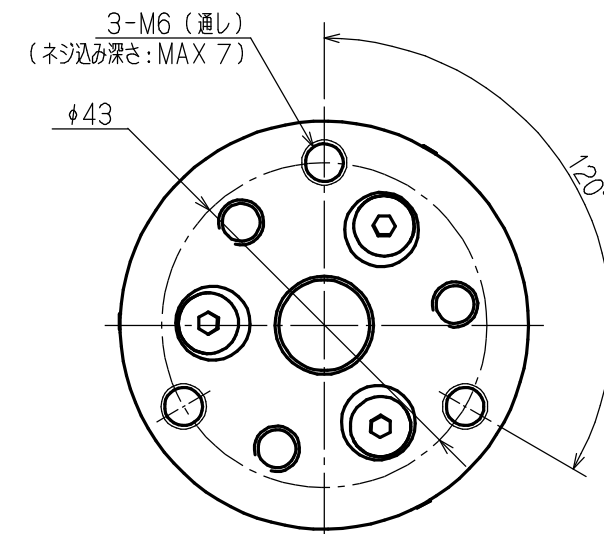
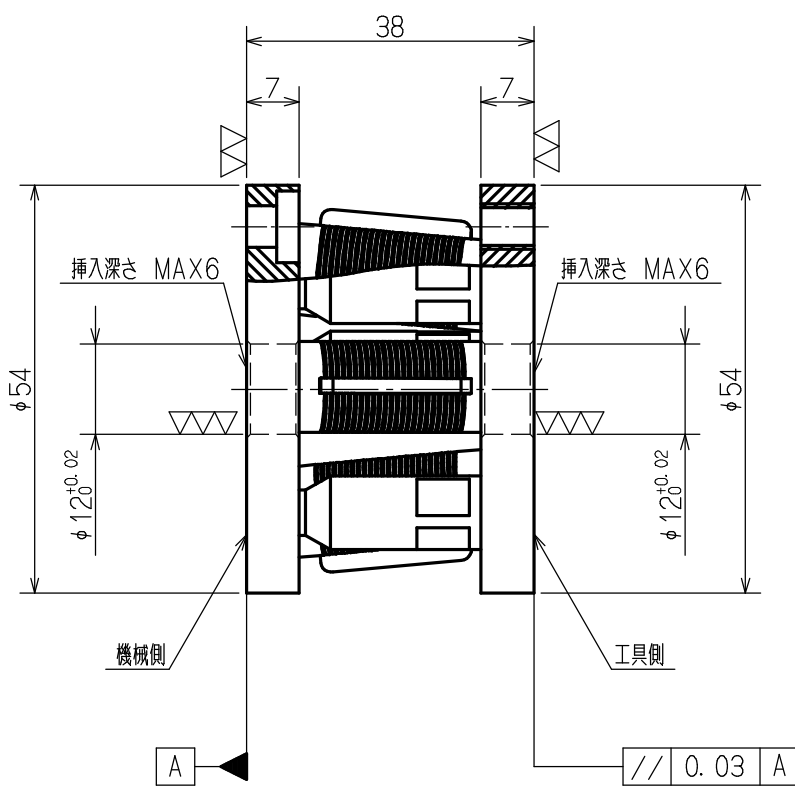
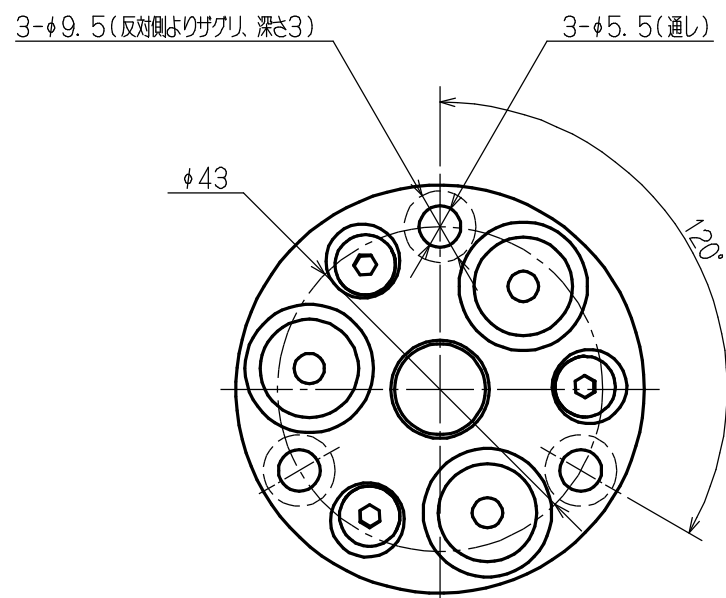
B

B



C

C



D

D

E

E

材質:AL6061

F

F

		作成年月日		07. 09. 06		総名称		センターマスター	
		第3角法		尺度	1/1	単位	mm	(A6-050-054)	
		承認	野口	確認	山下	作成	山下	図名	
								図番	
訂番	年月日	変更内容			承認	確認	作成	ユニパルス株式会社	2322M0010 1/1

1 2 3 4 5 6 7 8