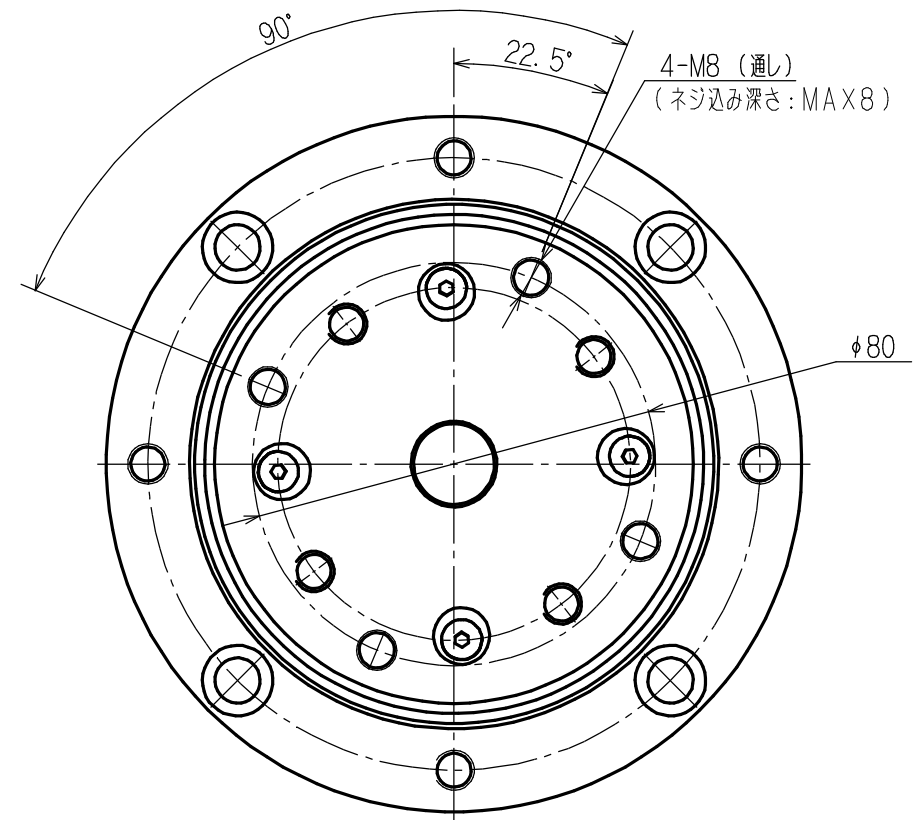
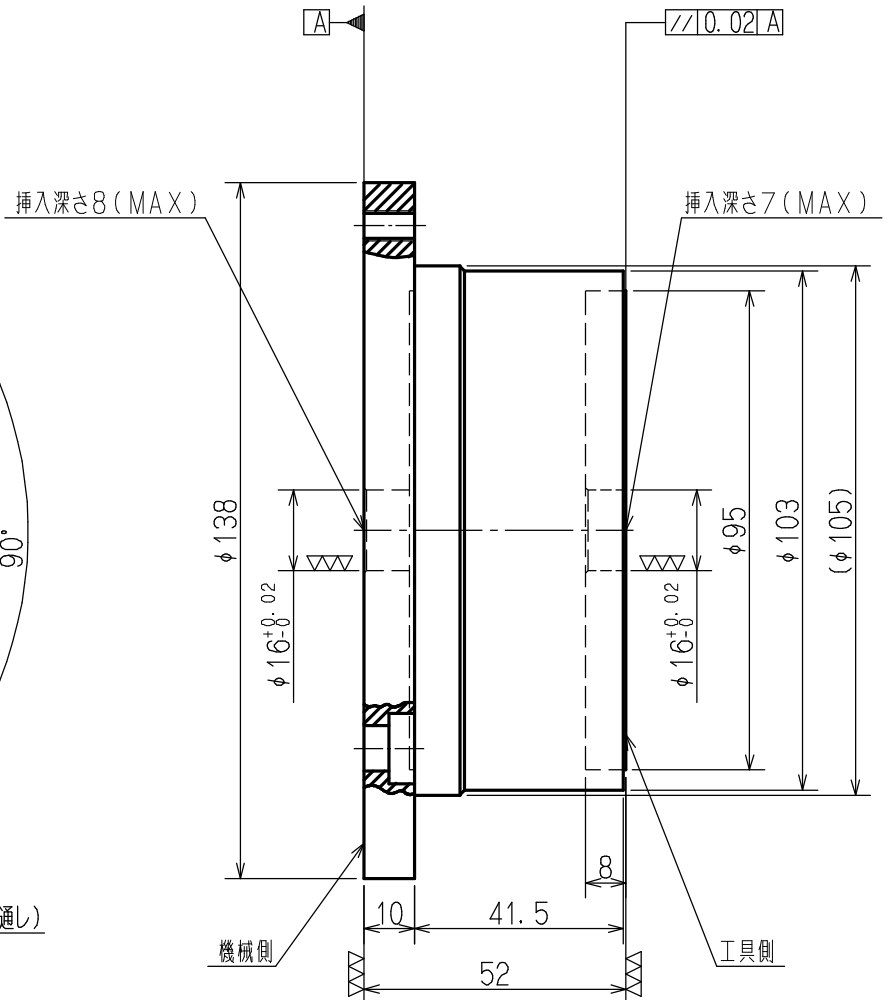
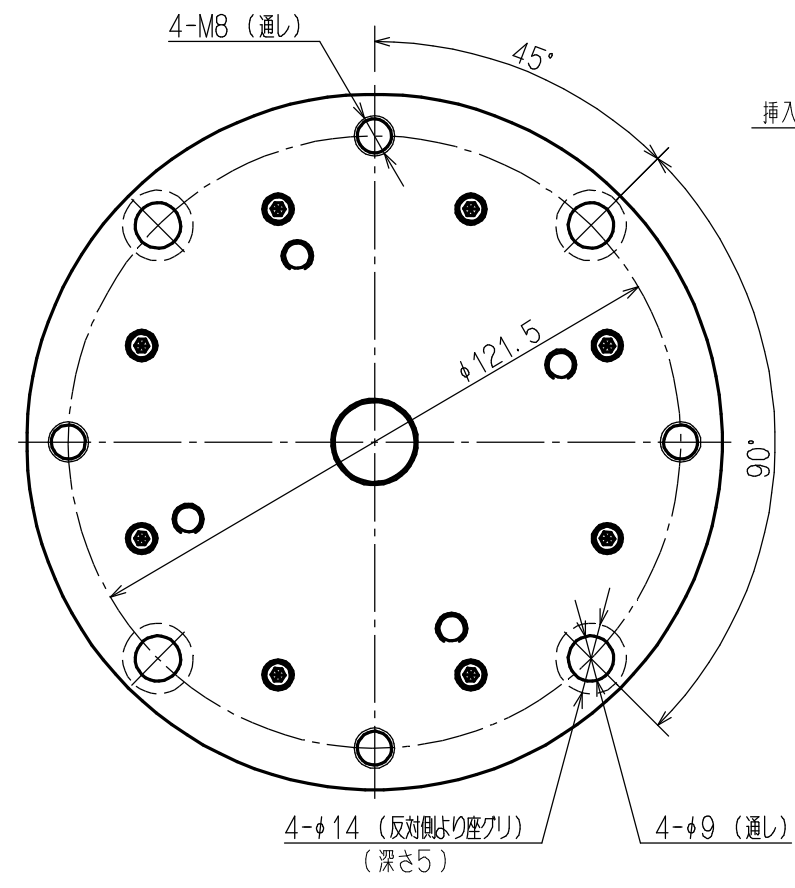
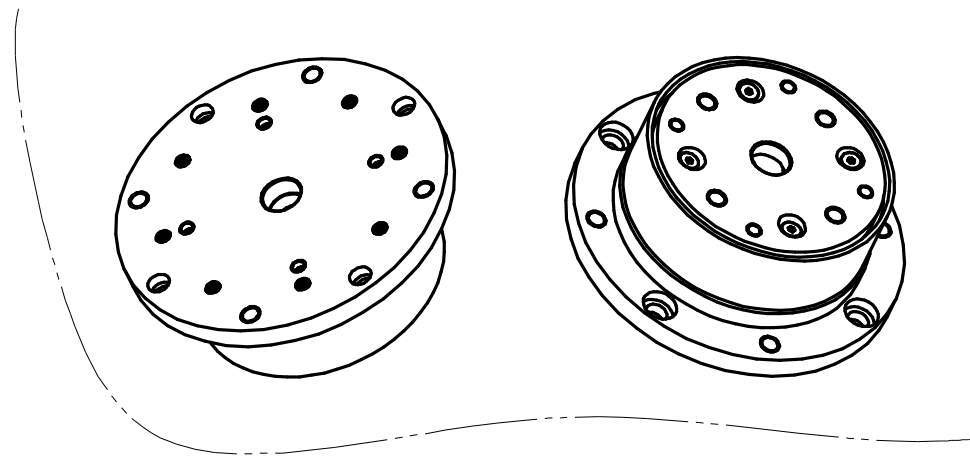


1 2 3 4 5 6 7 8

A B C D E F



材質: SCM415

		作成年月日		07. 09. 05		総名称		センターマスター	
		第3角法		尺度 1/1.5 単位 mm		図名		(B6-120-095)	
		承認		野口 確認 亀崎 作成 亀崎		図番		外観図	
		承認		確認		作成		ユニパルス株式会社	
訂番	年月日	変更内容			承認	確認	作成	図番	2323M0040 1/1

F

1 2 3 4 5 6 7 8