



## 推奨代替製品のご案内

### F600 ウェイングコントローラ

平素はユニパルス製品をご愛用いただきまして、誠にありがとうございます。  
 さて、弊社では昨今の環境対応への意識の高まりにより、お客様のご要望にお応えするべく、RoHS指令適合仕様での製品供給を進めております。  
 この度、F600 を部品の選定から再設計を行い、F600A として RoHS 指令適合品に移行致しましたのでご案内させていただきます。  
 ご不明な点がございましたら、弊社営業担当までお問い合わせください。  
 今後も機能面および品質により一層競争力ある製品を取りそろえてまいります。  
 ひきつづきご愛顧のほどよろしくお願い申し上げます。

#### ■ 製品外観

生産終了製品 F600	推奨代替製品 F600A
	

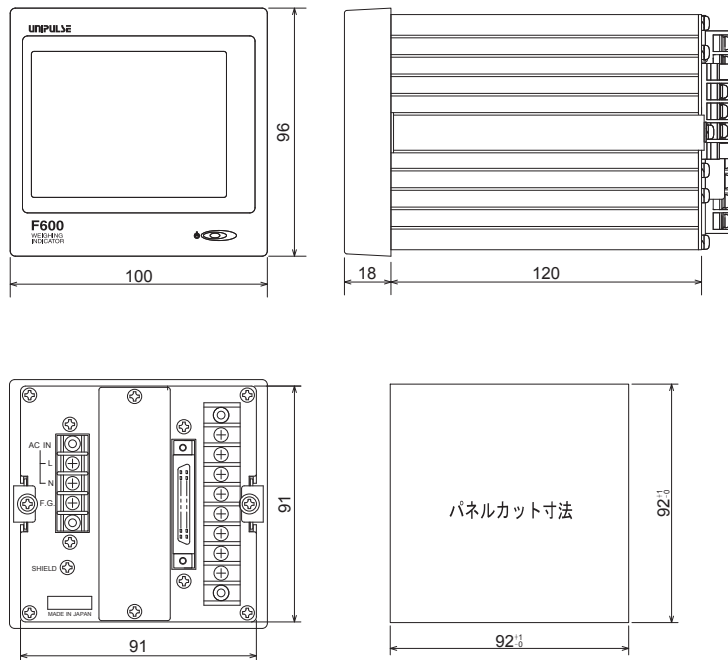
#### ■ 仕様

<相違点のみ>

		生産終了製品 F600	推奨代替製品 F600A
表示部	LCDパネルサイズ	3.8インチ 75W × 56H mm (320 × 240dot)	3.5インチ 71W × 53H mm (320 × 240dot)
	バックライト輝度	約 100 cd/m <sup>2</sup> Typical	約 350 cd/m <sup>2</sup> Typical
	バックライト寿命	約 40,000 h (25 °C)	約 75,000 h (25 °C)
A/D変換器	分解能	16bit	24bit
一般性能	DC電源 (注文時指定標準はAC電源)	DC12 ~ 24V	DC24V
	消費電力	12W max	20W max
ロードセル接続コネクタ		ネジ式端子台 (コネクタ: OTB755-8P)	2ピース式端子台 (コネクタ: ETB42/ETB44-7P)
I/F	SI/F	出力端子: ロードセル接続コネクタの一部	出力端子: I/Oコネクタの一部
	RS-232C	オプション コネクタ: D-sub25P フロー制御: -	標準装備 コネクタ: Mini Din 8P フロー制御: なし、RTS/CTS (選択可)
	BCD出力	コネクタ: 57シリーズ 36P	コネクタ: FCN-360/FCN-361 32P
	DAC出力	電圧・電流同時出力	電圧または電流出力 (注文時指定)
	RS-485	オプション	廃止
機能	コード別設定コピー	-	コピー元とコピー先を指定し、コード設定のコピーが可能
	キー操作有効/無効	タッチパネル両端を押し続けると全てのキー操作の有効/無効が設定可	<ul style="list-style-type: none"> <li>・GROSS/NET、DZ、風袋引、カーソル、START/STOP (ボタン毎に有効/無効設定可)</li> <li>・外部入力「CODE2」端子を全てのキー操作の有効/無効 選択入力に変更できる設定項目を追加</li> </ul>

■ 外形寸法&パネルカット寸法

生産終了製品 F600



推奨代替製品 F600A

